

Научно-техническая фирма  
**ООО «ВИТАТЕРМ»**

**РЕКОМЕНДАЦИИ**  
по применению отопительных конвекторов  
**«Изотерм»**  
(третья редакция)

Москва - 2008

**Уважаемые коллеги!**

**Научно-техническая фирма ООО «Витатерм» предлагают вашему вниманию третью редакцию рекомендаций по применению биметаллических настенных и напольных конвекторов «Изотерм» изготавливаемых ОАО «Фирма Изотерм» (г. Санкт-Петербург).**

**Рекомендации составлены применительно к российским нормативным условиям и содержат данные, необходимые для подбора отопительных приборов при проектировании систем отопления. При разработке настоящих рекомендаций использованы информационные материалы ОАО «Фирма Изотерм».**

**Авторы рекомендаций: канд. техн. наук Сасин В.И., канд. техн. наук Бершидский Г.А., инженеры Прокопенко Т.Н., Кушнир В.Д, и Смирнов Ю.Б. (под редакцией канд. техн. наук Сасина В.И.).**

**Замечания и предложения по совершенствованию настоящих рекомендаций авторы просят направлять по адресам:**

**Россия, 111558, Москва, Зелёный проспект, 87–1–23, директору ООО «Витатерм» Сасину Виталию Ивановичу или по тел./факс. (095) 482–38–79 и (095) 918–58–95;**

**Россия, 196651, Санкт-Петербург, Колпино, пр. Ленина 1, техническому директору ОАО «Фирма Изотерм» или по тел./факс. (812) 460-88-22 и (812) 460-87-58.**

**В связи с выходом настоящих рекомендаций издание 2003 г. считать утратившим силу.**

## СОДЕРЖАНИЕ

	Стр.
1. Основные технические характеристики конвекторов «Изотерм»	4
2. Схемы и элементы систем отопления	24
3. Гидравлический расчёт	34
4. Тепловой расчёт	41
5. Пример расчёта этажестояка однотрубной системы водяного отопления	46
6. Указания по монтажу конвекторов «Изотерм»	48
7. Основные требования к эксплуатации конвекторов	52
8. Список использованной литературы	54
<i>Приложение 1.</i> Динамические характеристики стальных водогазопроводных труб	55
<i>Приложение 2.</i> Номограмма для определения потери давления в медных трубах	58
<i>Приложение 3.</i> Тепловой поток 1 м открыто проложенных вертикальных гладких металлических труб, окрашенных масляной краской	59

## 1. ОСНОВНЫЕ ТЕХНИЧЕСКИЕ ХАРАКТЕРИСТИКИ КОНВЕКТОРОВ «ИЗОТЕРМ»

1.1. Предлагаемые специалистам рекомендации разработаны ООО «Витатерм» и ОАО «Фирма Изотерм» применительно к конвекторам «Изотерм», выпускаемым согласно ТУ 4935-005-46928486-2004.

Конвекторы изготавливаются в ОАО «Фирма «Изотерм» (Россия, 196651, г. Санкт-Петербург, Колпино, пр. Ленина, д.1, тел./факс. (812) 460-88-22, тел. (812) 460-87-58, (812) 322-88-82.

Рекомендации разработаны по традиционной схеме с использованием аналогичных материалов ООО «Витатерм» для конвекторов ОАО «Фирма Изотерм» [1], [2] и техдокументации изготовителя.

1.2. Конвекторы «Изотерм» предназначены для систем водяного отопления жилых, общественных и административных зданий, в частности, детских учреждений, коттеджей и офисов.

Параметры теплоносителя:

- максимальная температура **130°C**;
- максимальное рабочее избыточное давление **1,6 МПа (16 кгс/см<sup>2</sup>)** при испытательном избыточном давлении не менее **2,4 МПа (24 кгс/см<sup>2</sup>)**.

*1.3. Конвекторы «Изотерм».*

1.3.1. Конвекторы «Изотерм» – отопительные приборы с кожухом настенного и напольного типа. Они выпускаются или с боковым, или с нижним расположением присоединительных патрубков. **Базовая** настенная конструкция конвектора **РКН** с боковыми патрубками показана на рис. 1.1. Кожух конвектора «Изотерм» выполняет декоративно-защитную функцию и лишь на 50 мм превышает расположенный внутри трубчато-пластинчатый нагревательный элемент. Кожух настенных конвекторов, состоящий из фронтальной панели с просечной воздуховыпускной решёткой и приваренных к ней боковых стенок, жёстко соединён с нагревательным элементом. Он навешивается на фирменные кронштейны с защёлками, обеспечивающие фиксированный зазор 12 мм между оребрением и стеной, необходимый для организации наилучшего режима теплообмена между нагревательным элементом и омывающим его воздухом. Базовые конвекторы изготавливаются высотой 150, 250, 350 и 450 мм с едиными на весь конвектор по высоте пластинами соответственно 100, 200, 300 и 400 мм.

Особенности конструкции конвекторов «Изотерм» (отсутствие острых углов и заусенцев на кожухе), высококачественная окраска, преимущества отопительного прибора конвективного типа, широкая номенклатура типоразмеров по длине и высоте и соответственно теплоплотности позволяют обеспечить наряду с современным дизайном оптимальный микроклимат в отапливаемом помещении. Благодаря значительно меньшему по сравнению с конвекторами «Экотерм» [3] гидравлическому сопротивлению эти конвекторы могут применяться также и в гравитационных системах отопления.

1.3.2. Номенклатура конвекторов «Изотерм» насчитывает 410 типоразмеров (настенные, напольные, двойные напольные, сквозные) высотой от 150 до 600 мм, длиной от 400 до 2500 мм. Глубина настенных конвекторов 113 мм, напольных 137 мм и двойных напольных 234 мм.

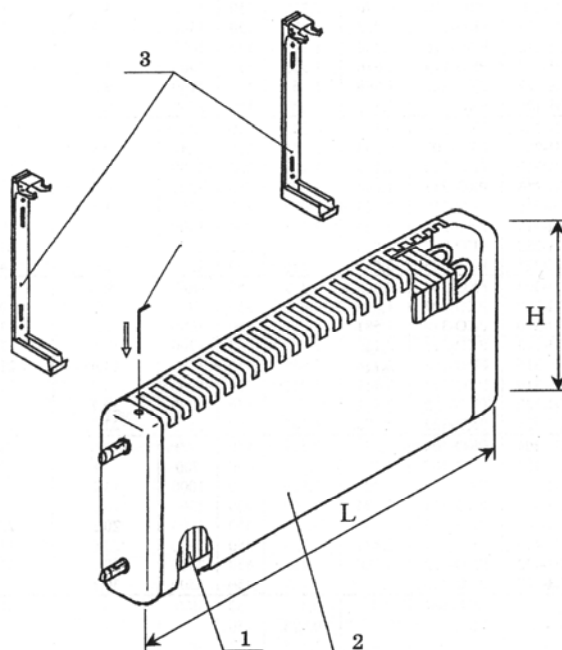


Рис. 1.1. Общий вид базового настенного конвектора «Изотерм» РКН:  
1 – нагревательный элемент, 2 – кожух, 3 – кронштейны

1.3.3. Дополнительно к базовым конвекторам изготовитель предлагает специальную конструкцию настенных конвекторов РКН 600 высотой 600 мм с межцентровым расстоянием (монтажной высотой) 500 мм (рис. 1.2). У этой модификации нагревательный элемент составлен из двух половин, разнесённых по высоте. Трубы верхней и нижней частей нагревательного элемента соединены удлинёнными калачами. Это обеспечивает возможность использовать конвекторы РКН600 в системах отопления с характерной для отечественной практики монтажной высотой подводящих патрубков 500 мм, в частности, при замене других приборов с такими же присоединительными размерами.

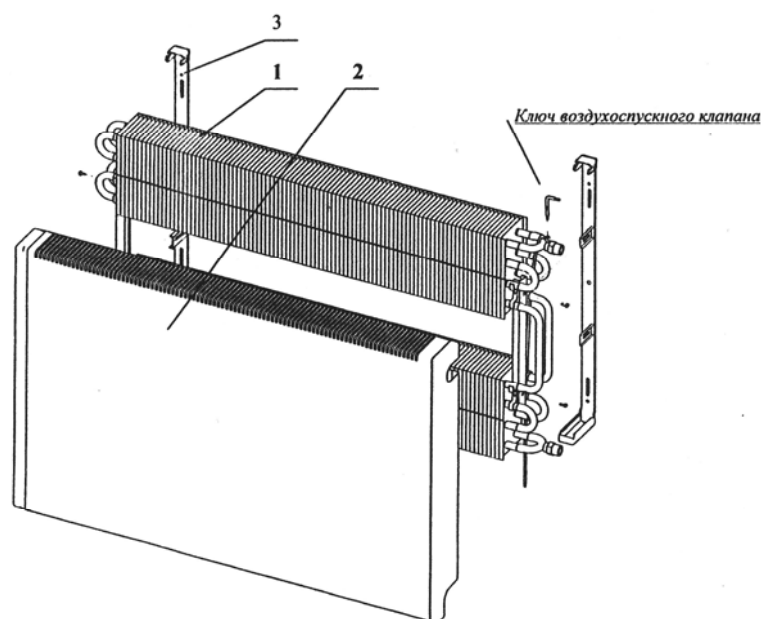


Рис. 1.2. Общий вид настенного конвектора «Изотерм» РКН 600:  
1 – нагревательный элемент, 2 – кожух, 3 – кронштейны

1.3.4. Основные присоединительные размеры базовых настенных конвекторов РКН с боковыми патрубками показаны на рис. 1.3. Поскольку кожух и нагревательный элемент этих конвекторов представляют собой единую конструкцию, они выпускаются левого (рис. 1.3) и правого исполнения, что необходимо учитывать при их заказе. Конструкция конвектора РКН 600 в отличие от базовой имеет съёмный кожух и поэтому позволяет осуществить необходимую установку нагревательного элемента непосредственно на стройке в зависимости от расположения подводящих теплопроводов.

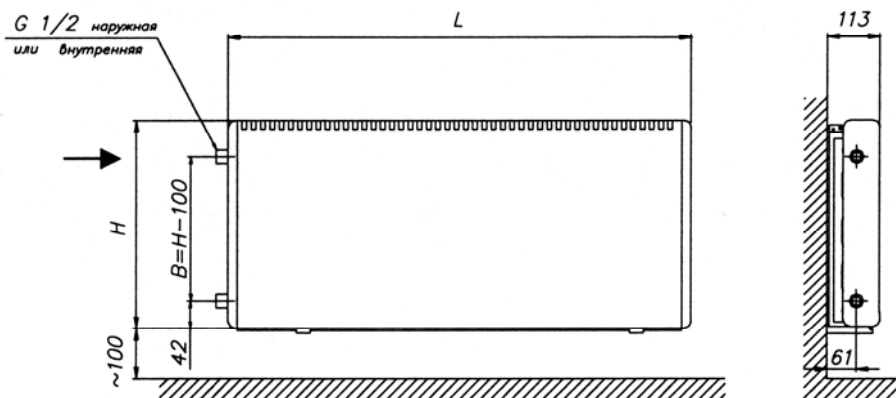


Рис. 1.3. Конвектор «Изотерм» настенный концевой РКН с боковым левосторонним подключением

1.3.5. Нагревательный элемент конвекторов «Изотерм» состоит из медных труб наружным диаметром 15 мм и толщиной 0,5 мм и насаженных на них алюминиевых пластин толщиной 0,3 мм, профилированных вертикальными и горизонтальными зигами. Пластины разделены через 100 мм на условные ярусы пятимиллиметровыми щелями в боковых вертикальных отгибах, фиксирующих шаг оребрения, равный 12 мм. Через каждый ярус проходят 4 трубы (2 по глубине и 2 по высоте). Тепловой контакт оребрения с трубами обеспечивается дорнованием последних на 0,5 мм, выполняемым на специализированном станке в автоматическом режиме, поэтому внутренний диаметр оребренных труб равен 14,5 мм, а наружный после дорнования 15,5 мм. На этом же станке производится развальцовка горизонтальных участков труб для установки и пайки соединительных элементов (калачей) из медных труб 15x1 мм. Две группы последовательно соединенных труб, находящихся в двух вертикальных плоскостях, объединяются вверху и внизу конвектора специальными латунными Y-образными тройниками с присоединительными патрубками с трубной резьбой 1/2" (рис.1.2). Верхний Y-образный узел оборудован воздухоотводящим краном, который открывается и закрывается отвёрткой или специальным ключом, входящим в комплект поставки, через отверстие в кожухе или через щели воздуховыпускной решётки, а также полимерной трубкой для отвода воздушно-паровой смеси в нижнюю часть межрёберного пространства.

Нагревательный элемент каждого конвектора после сборки подвергается пневматическим и гидравлическим испытаниям, после которых выполняется подготовка его наружной поверхности под окраску в моечной машине-автомате и окраска белой акриловой водоразбавляемой краской методом окунания. Заготовки для элементов кожуха вырезаются из рулонной оцинкованной стали толщиной 1 мм на автоматизированной установке с программным управлением и затем проходят гибку на универсальных и программируемых листогибах.

Боковые щитки кожуха не имеют острых углов, т.е. являются травмобезопасными, и изготавливаются глубокой вытяжкой на нескольких штампах также из листовой оцинкованной стали. Соединение боковых щитков с фронтальной панелью, выполняемой заодно с воздуховыпускной решёткой, осуществляется точечной сваркой на станке-автомате. Готовый кожух после подготовки поверхности специальными моющими растворами в мойке-автомате окрашивается порошковой эпоксиполиэфирной краской трибостатическим способом, цвет RAL 9016. Это обеспечивает высокие эстетические свойства конвектора и надёжную защиту от коррозии при его эксплуатации даже в помещениях с повышенной влажностью воздуха.

Наличие декоративного или функционального кожуха в конвекторах «Изотерм» обеспечивает их работу при температурах наружных поверхностей не более 43°C даже при высоких расчётных параметрах теплоносителя. Это отвечает современным европейским требованиям к гигиеничности и травмобезопасности отопительного прибора, что особенно важно при установке конвекторов «Изотерм» в детских учреждениях.

1.3.6. Для установки конвекторов в горизонтальных системах отопления, требующих использования типоразмеров длиной более 2500 мм, предлагаются «сквозные» модификации РКНС (рис 1.4). Они изготавливаются на базе концевых и имеют идентичные с последними габаритные размеры кожуха и нагревательного элемента. Сквозные модификации отличаются от базовых концевых тем, что одна пара труб, оси которых расположены в одной горизонтальной плоскости (обычно нижнего ряда), или не подключена к змеевику из труб для прохода теплоносителя (в конвекторах высотой 150 и 250 мм) и оставлена лишь для обеспечения жёсткости нагревательного элемента, или вообще отсутствует (в конвекторах высотой 350 и 450 мм).

При такой обвязке труб по теплоносителю получается нечётное число ходов из двух параллельных труб, и входной и выходной патрубки, присоединённые к Y-образным тройникам внутри конвектора, располагаются по разные стороны кожуха (рис. 1.4). Оказавшиеся свободными отверстия для присоединительных патрубков в боковых стенках конвектора закрываются заглушками.

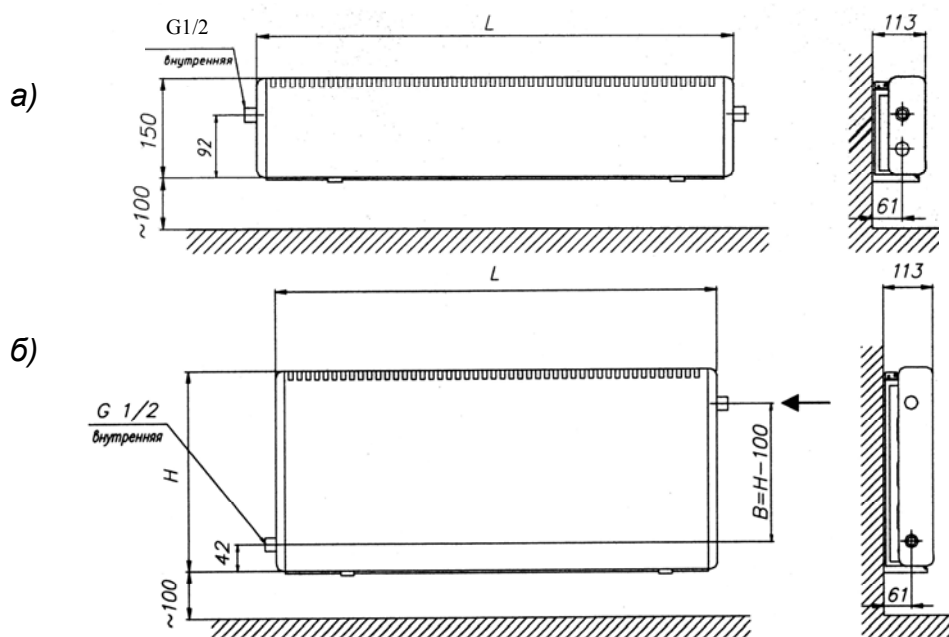


Рис. 1.4. Конвектор «Изотерм» настенный сквозной РКНС:  
а – высотой 150 мм, б – высотой 250, 350 и 450 мм

1.3.7. Концевые модификации настенных конвекторов выпускаются не только с боковым расположением присоединительных патрубков (РКН), но и с нижним – РКНН (рис. 1.5). Это позволяет подсоединять конвекторы при скрытой подводке теплопроводов. Съёмный кожух этих модификаций позволяет монтировать конвекторы левого или правого исполнения непосредственно на стройке.

1.3.8. Все перечисленные модификации конвекторов «Изотерм» (кроме РКН 600) выпускаются также в напольном исполнении. Они поставляются как с одним рядом нагревательных элементов по глубине прибора: с боковыми патрубками – РКО (рис. 1.6), с нижними патрубками – РКОН (рис. 1.7), сквозные РКОС (рис. 1.8), так и с двумя: с боковыми патрубками РКД (рис. 1.9), с нижними патрубками РКДН (рис. 1.10) и сквозные РКДС (рис. 1.11).

1.3.9. Конвекторы «Изотерм» изготавливаются, как указывалось, цельносборными или со съёмными кожухами. В первом случае при заказе следует указывать исполнение: левое (Л) или правое (П). При съёмном кожухе левое или правое исполнение можно выполнить непосредственно на стройке соответствующим разворотом нагревательного элемента.

1.3.10. Полная номенклатура всех модификаций конвекторов «Изотерм» представлена в табл. 1.1. Схемы компоновки труб нагревательных элементов конвекторов «Изотерм» показаны в табл. 1.2.

Основные технические характеристики конвекторов «Изотерм» приведены в табл. 1.3. Типоразмеры конвекторов, отмеченные звёздочкой (\*), выпускаются по спецзаказу.

1.3.11. Напольные конвекторы крепятся на фирменных стойках со специальными кронштейнами, входящих в комплект поставки.

В однорядных напольных конвекторах используется декорирующая тыльная панель, в сдвоенных – промежуточная. Стойки с кронштейнами расположены внутри декорирующих панелей.

1.3.12. При вынужденной установке на стойки настенных конвекторов вместо напольных в два ряда по глубине (только при отсутствии поставки двойных конвекторов) используются два идентичных по длине и высоте кожуха прибора левого и правого исполнения с зазором между тыльными кромками пластин этих конвекторов не менее 20 мм во избежание снижения тепловых показателей.

1.3.13. Конвекторы «Изотерм» поставляются полностью окрашенными, упакованными в индивидуальные картонные коробки. В комплект поставки конвекторов входят:

- конвектор в сборе (для моделей РКН, РКО, РКД);
- пакет тепловой (для моделей РКНН, РКОН, РКН-600);
- кожух (для моделей РКНН, РКОН, РКН-600);
- окрашенные в тот же цвет кронштейны для настенных конвекторов или стойки для напольных (при длине кожуха до 1300 мм включительно - 2 кронштейна или стойки, при большей - 3);
- ключ для воздуховодного клапана;
- паспорт и инструкция по монтажу и эксплуатации;
- упаковочная коробка.



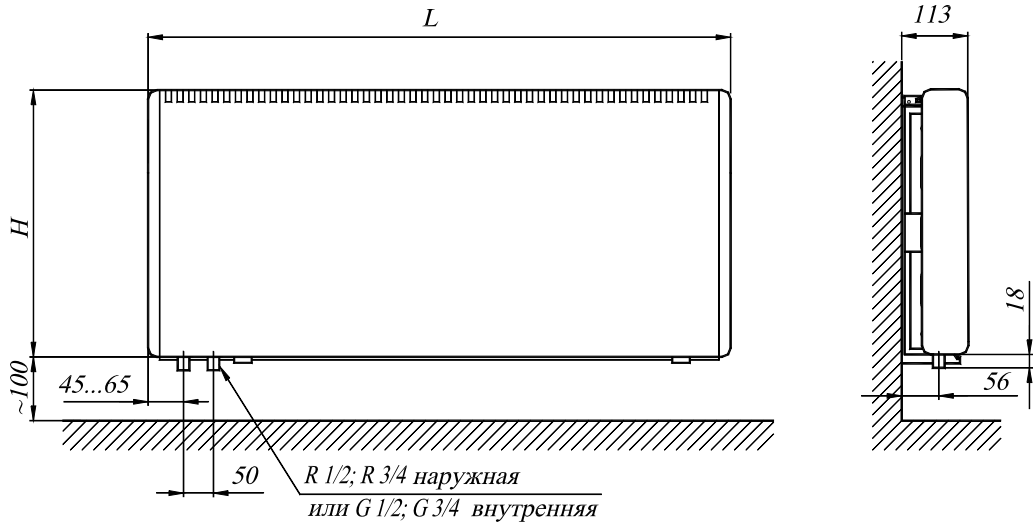


Рис. 1.5. Конвектор «Изотерм» настенный концевой **PKHN** с нижним левосторонним подключением

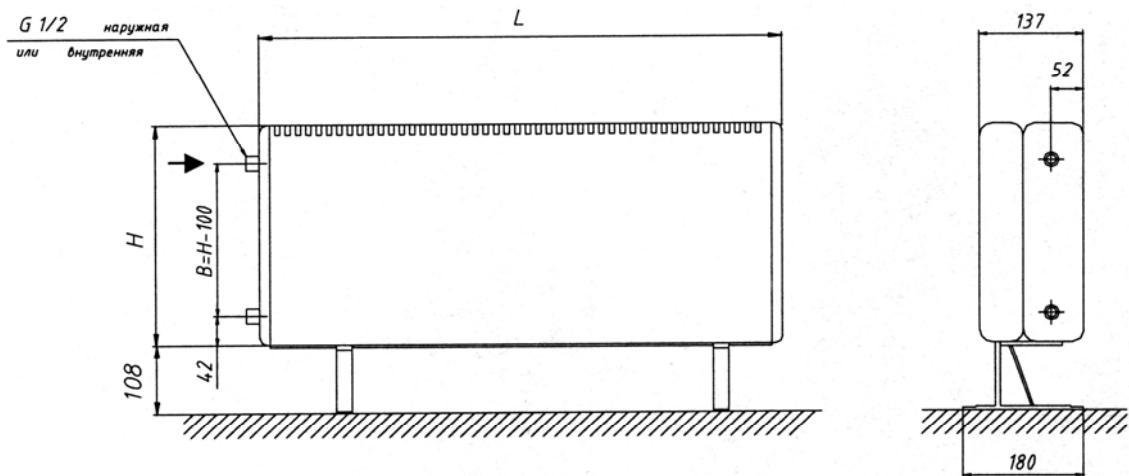


Рис. 1.6. Конвектор «Изотерм» напольный концевой **PKO** с боковым левосторонним подключением

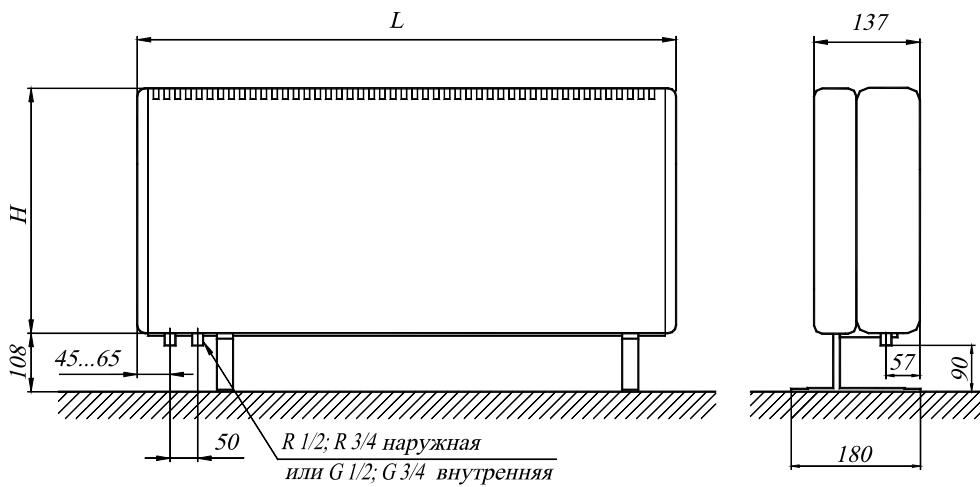


Рис.1.7 . Конвектор «Изотерм» напольный концевой **PKON** с нижним левосторонним подключением

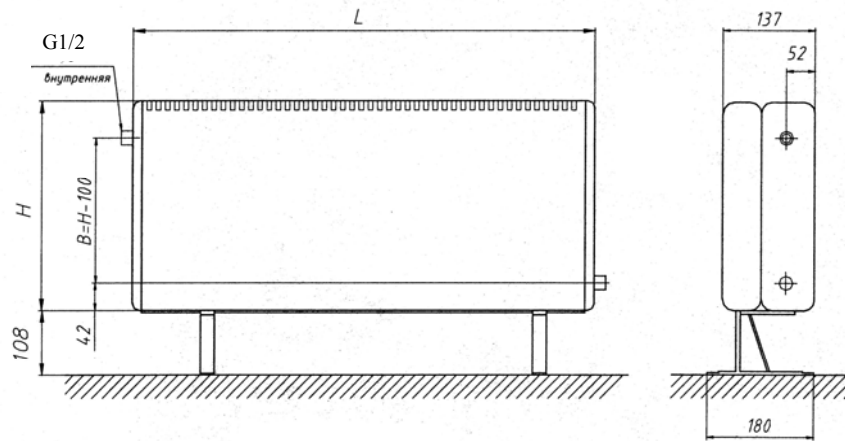


Рис.1.8. Конвектор «Изотерм» напольный сквозной **РКОС**

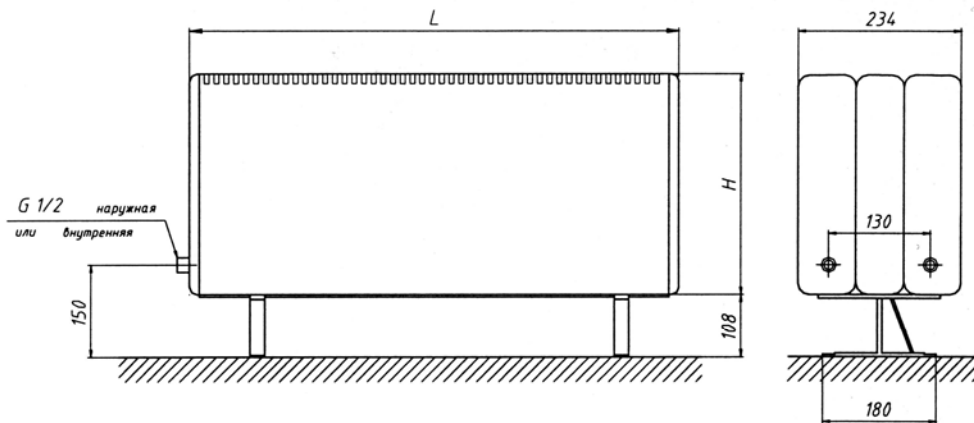


Рис.1.9. Конвектор «Изотерм» напольный сдвоенный концевой **РКД** с боковым подключением

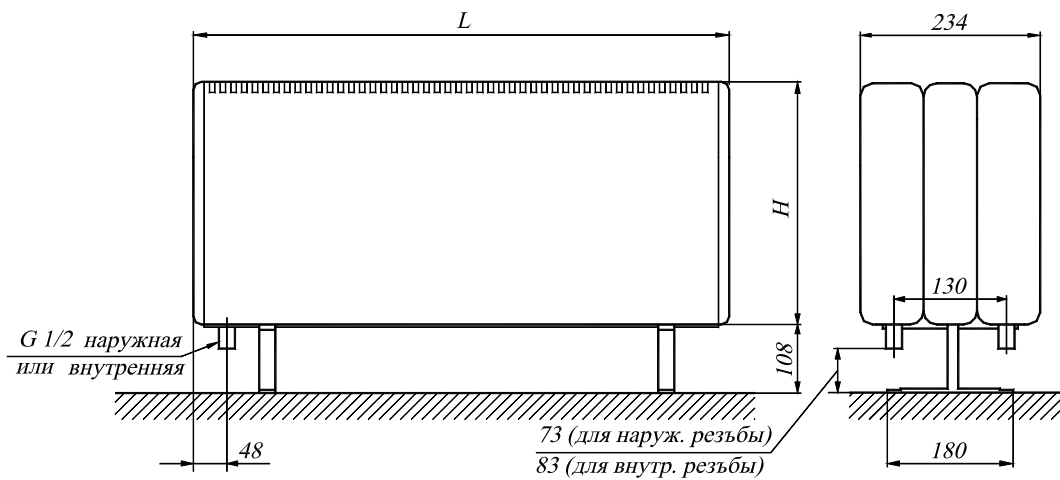


Рис.1.10. Конвектор «Изотерм» напольный сдвоенный концевой **РКДН** с нижним подключением

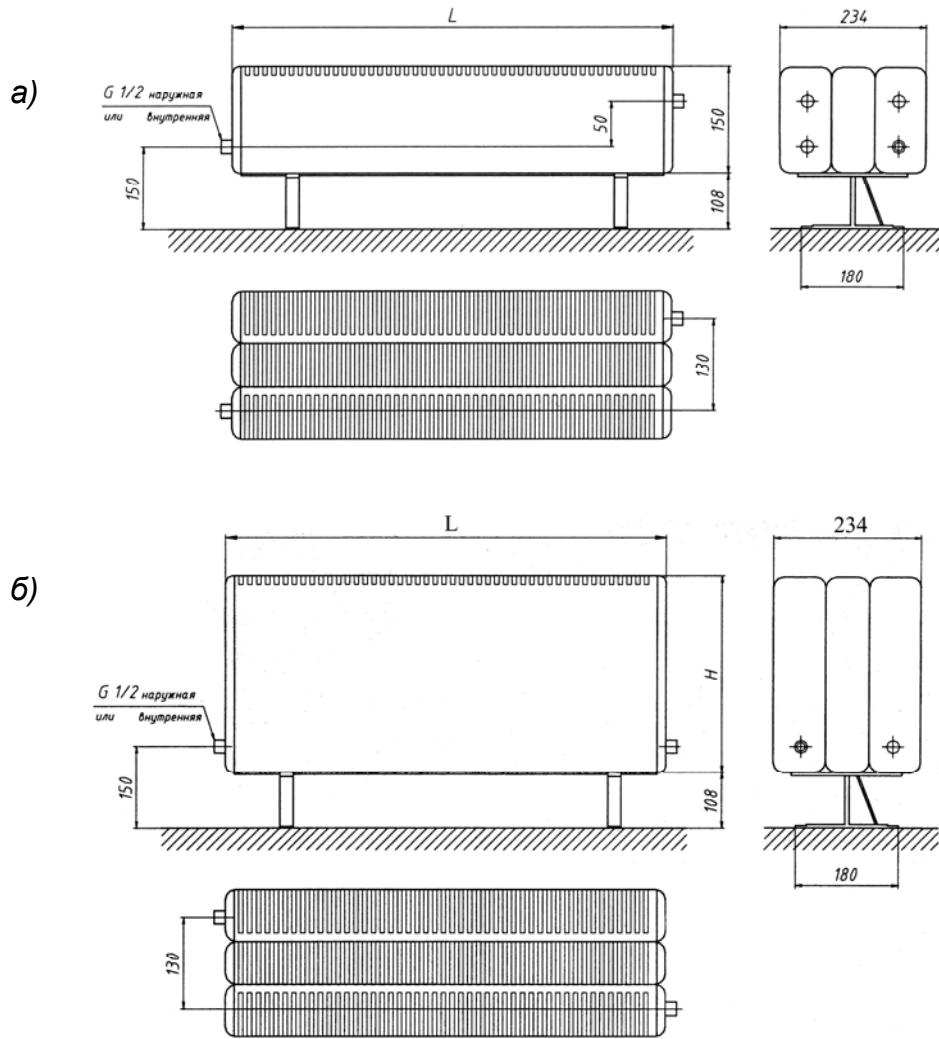


Рис.1.11. Конвектор «Изотерм» напольный сдвоенный сквозной РКДС:  
а – высотой 150 мм, б – высотой 250 и 350 мм

Таблица 1.1. Номенклатура конвекторов «Изотерм»

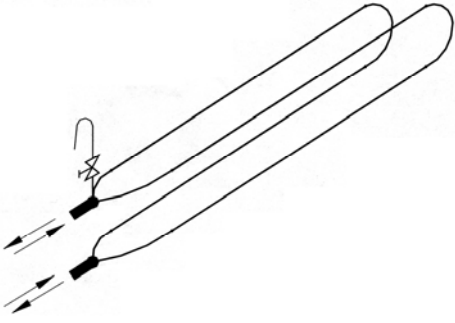
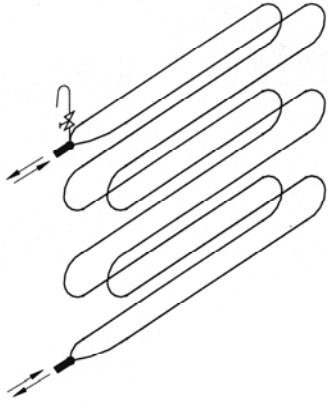
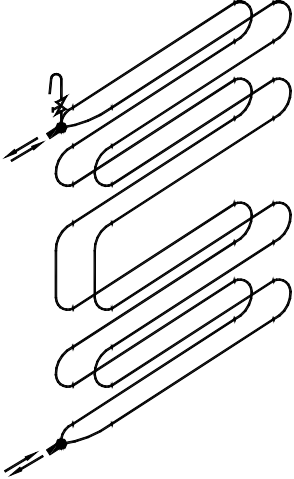
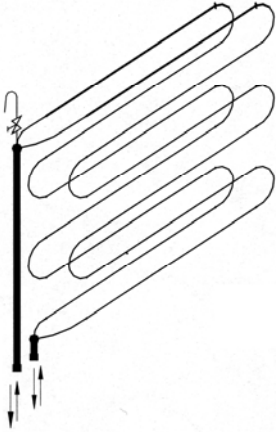
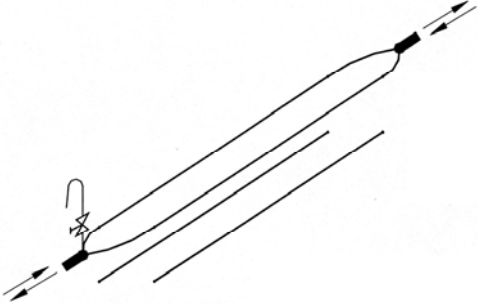
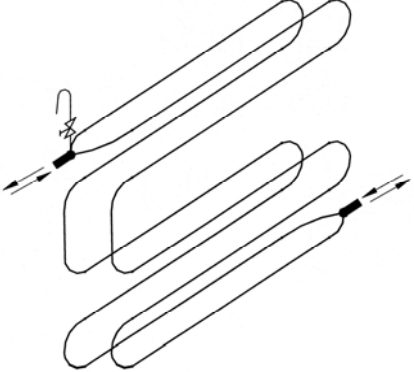
Тип конвектора	Общая высота, мм	Левое и правое исполнения		Резьба присоединит. патрубков	Тип кожуха		№ рисунка	№ схемы (из табл. 1.2)
		Определяется заказом (по спецификации)	Выполняется при монтаже		Несъемный	Съемный («М»)		
<b>РКН</b> Настенный с боковым подключением, концевой	150 250 350 450	+	-	1/2" внутр. и наружн.	+	-	1.3	1, 2
	600	-	+	1/2", 3/4" внутр. и наружн.	-	+	1.2	3
<b>РКНС</b> Настенный с боковым подключением	150 250 350 450	+	-	1/2" внутр.	+	-	1.4	5, 6

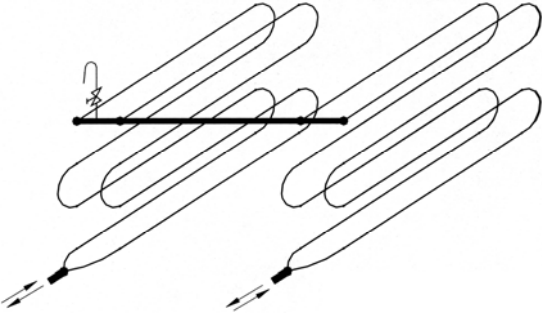
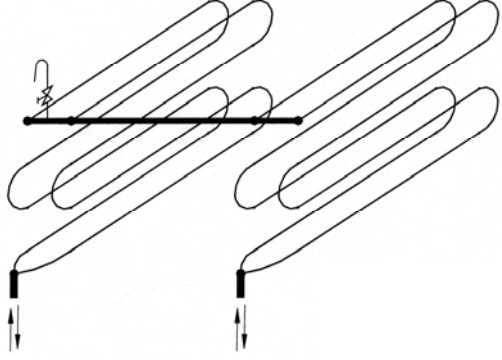
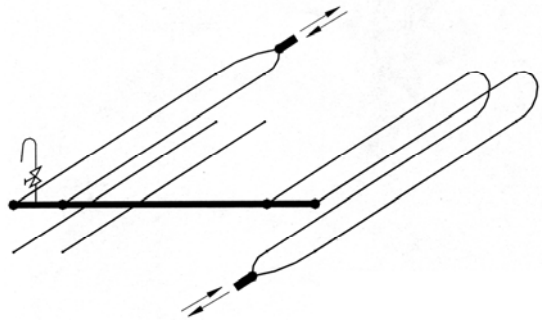
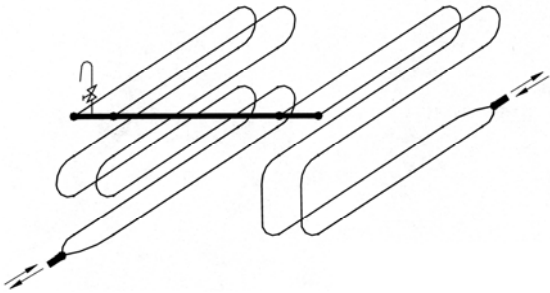
, сквозной							
------------	--	--	--	--	--	--	--

Продолжение табл. 1.1

Тип конвектора	Общая высота, мм	Левое и правое исполнения		Резьба присоединит. патрубков	Тип кожуха		№ рисунка	№ схемы (из табл. 1.2)
		Определяется заказом (по спецификации)	Выполняется при монтаже		Несъемный	Съемный («М»)		
<b>РКНН</b> Настенный с нижним подключением, концевой	150 250 350 450	-	+	1/2", 3/4" внутр. и наружн.	-	+	1.5	4
<b>РКО</b> Напольный с боковым подключением, концевой	150 250 350 450	+	-	1/2" внутр. и наружн.	+	-	1.6	1, 2
<b>РКОН</b> Напольный с нижним подключением, концевой	150 250 350 450	-	+	1/2", 3/4" внутр. и наружн.	-	+	1.7	4
<b>РКОС</b> Напольный с боковым подключением, сквозной	150 250 350 450	+	-	1/2" внутр.	+	-	1.8	5, 6
<b>РКД</b> Напольный сдвоенный с боковым подключением, концевой	150 250 350 450	-	+(симметричный)	1/2" внутр. и наружн.	+	-	1.9	7
<b>РКДН</b> Напольный сдвоенный с нижним подключением, концевой	150 250 350 450	-	+(симметричный)	1/2" внутр. и наружн.	+	-	1.10	8
<b>РКДС</b> Напольный сдвоенный с боковым подключением, сквозные	150 250 350 450	+	-	1/2" внутр. и наружн.	+	-	1.11	9, 10

Таблица 1.2. Схемы компоновки нагревательных элементов конвекторов «Изотерм»

Схемы нагревательных элементов конвекторов	
 <p>1. Конвектор «Изотерм» настенный <b>РКН</b> и напольный <b>РКО</b> концевые с боковым подключением, высотой 150 мм.</p>	 <p>2. Конвектор «Изотерм» настенный <b>РКН</b> и напольный <b>РКО</b> концевые с боковым подключением, высотой 250, 350 и 450 мм</p>
 <p>3. Конвектор «Изотерм» настенный <b>РКН</b> концевой с боковым подключением, высотой 600 мм.</p>	 <p>4. Конвектор «Изотерм» настенный концевой <b>РКНН</b> и напольный концевой <b>РКОН</b> с нижним подключением</p>
 <p>5. Конвектор «Изотерм» настенный <b>РКНС</b> и напольный сквозной <b>РКОС</b> высотой 150 мм</p>	 <p>6. Конвектор «Изотерм» настенный <b>РКНС</b> и напольный сквозной <b>РКОС</b> высотой 250, 350 и 450 мм</p>

Схемы нагревательных элементов конвекторов	
	
<p>7. Конвектор «Изотерм» <b>РКД</b> напольный концевой сдвоенный с боковым подключением</p>	<p>8. Конвектор «Изотерм» <b>РКДН</b> напольный концевой сдвоенный с нижним подключением</p>
	
<p>9. Конвектор «Изотерм» <b>РКДС</b> напольный сдвоенный со сквозным подключением высотой 150 мм</p>	<p>10. Конвектор «Изотерм» <b>РКДС</b> напольный сдвоенный со сквозным подключением высотой 250, 350 и 450 мм</p>

**Таблица 1.3. Основные технические характеристики конвекторов «Изотерм»**

Обозначение конвекторов		Номинальный тепловой поток $Q_{н\text{т}}$ , кВт		Размеры, мм		Масса с кронштейнами, кг (справочная)		Площадь поверхности нагрева F, м <sup>2</sup>	Объём воды в конвекторе, л
настенных	напольных	настенных	напольных	H	L	настенных	напольных		
РКН(РКНН)-104	РКО(РКОН)-104	0,228	0,212	150	400 (480)	2,8	4,7	0,41	0,21
РКН(РКНН)-107	РКО(РКОН)-107	0,494	0,459	150	700 (780)	3,9	6,5	1,043	0,41
РКН(РКНН)-109*	РКО(РКОН)-109*	0,69	0,636	150	900 (980)	4,57	7,57	1,465	0,54
РКН(РКНН)-110	РКО(РКОН)-110	0,77	0,716	150	1000 (1080)	4,9	8,1	1,676	0,61
РКН(РКНН)-112*	РКО(РКОН)-112*	0,94	0,898	150	1200 (1280)	5,57	9,17	2,098	0,74
РКН(РКНН)-113	РКО(РКОН)-113	1,052	0,978	150	1300 (1380)	5,9	9,7	2,309	0,8
РКН(РКНН)-116	РКО(РКОН)-116	1,334	1,241	150	1600 (1680)	7,3	12,1	2,942	1,0
РКН(РКНН)-119	РКО(РКОН)-119	1,616	1,503	150	1900 (1980)	8,3	13,7	3,575	1,2
РКН(РКНН)-122	РКО(РКОН)-122	1,898	1,765	150	2200 (2280)	9,3	15,3	4,208	1,4
РКН(РКНН)-125	РКО(РКОН)-125	2,18 (2,1)	2,027(1,947)	150	2500	10,3	16,9	4,841 (4,662)	1,6
РКНС-104	РКОС-104	0,165	0,153	150	400	2,8	4,7	0,41	0,21
РКНС-107	РКОС-107	0,291	0,27	150	700	3,9	6,5	1,043	0,41
РКНС-109*	РКОС-109*	0,502	0,467	150	900	4,57	7,57	1,465	0,54
РКНС-110	РКОС-110	0,56	0,521	150	1000	4,9	8,1	1,676	0,61
РКНС-112*	РКОС-112*	0,684	0,636	150	1200	5,57	9,17	2,098	0,74
РКНС-113	РКОС-113	0,766	0,712	150	1300	5,9	9,7	2,309	0,8
РКНС-116	РКОС-116	0,972	0,904	150	1600	7,3	12,1	2,942	1,0
РКНС-119	РКОС-119	1,178	1,096	150	1900	8,3	13,7	3,575	1,2
РКНС-122	РКОС-122	1,384	1,287	150	2200	9,3	15,3	4,208	1,4
РКНС-125	РКОС-125	1,59	1,479	150	2500	10,3	16,9	4,841	1,6
РКН(РКНН)-204	РКО(РКОН)-204	0,364	0,346	250	400 (480)	4,0	6,0	0,82	0,38
РКН(РКНН)-207	РКО(РКОН)-207	0,795	0,755	250	700 (780)	5,8	8,6	2,086	0,78
РКН(РКНН)-209*	РКО(РКОН)-209*	1,091	1,029	250	900 (980)	7,0	8,8	2,93	1,04
РКН(РКНН)-210	РКО(РКОН)-210	1,241	1,179	250	1000 (1080)	7,6	11,2	3,352	1,17
РКН(РКНН)-212*	РКО(РКОН)-212*	1,544	1,459	250	1200 (1280)	8,8	13,0	4,196	1,44
РКН(РКНН)-213	РКО(РКОН)-213	1,694	1,609	250	1300 (1380)	9,4	13,9	4,618	1,57
РКН(РКНН)-216	РКО(РКОН)-216	2,149	2,042	250	1600 (1680)	11,5	16,9	5,884	1,96
РКН(РКНН)-219	РКО(РКОН)-219	2,603	2,472	250	1900 (1980)	13,3	19,6	7,15	2,36
РКН(РКНН)-222	РКО(РКОН)-222	3,058	2,905	250	2200 (2280)	15,1	21,9	8,416	2,76
РКН(РКНН)-225	РКО(РКОН)-225	3,512(3,383)	3,336(3,204)	250	2500	16,9	24,8	9,682 (9,324)	3,15

Продолжение табл. 1.3

Обозначение конвекторов		Номинальный тепловой поток $Q_{нв}$ , кВт		Размеры, мм		Масса с кронштейнами, кг (справочная)		Площадь поверхности нагрева $F$ , м <sup>2</sup>	Объём воды в конвекторе, л
настенных	напольных	настенных	напольных	H	L	настенных	напольных		
РКНС-204	РКОС-204	0,318	0,302	250	400	4,0	6,0	0,82	0,38
РКНС-207	РКОС-207	0,693	0,658	250	700	5,8	8,6	2,086	0,78
РКНС-209*	РКОС-209*	1,044	0,992	250	900	7,0	8,8	2,93	1,04
РКНС-210	РКОС-210	1,082	1,028	250	1000	7,6	11,2	3,352	1,17
РКНС-212*	РКОС-212*	1,347	1,28	250	1200	8,8	13,0	4,196	1,44
РКНС-213	РКОС-213	1,478	1,404	250	1300	9,4	13,9	4,618	1,57
РКНС-216	РКОС-216	1,874	1,78	250	1600	11,5	16,9	5,884	1,96
РКНС-219	РКОС-219	2,27	2,156	250	1900	13,3	19,6	7,15	2,36
РКНС-222	РКОС-222	2,666	2,533	250	2200	15,1	21,9	8,416	2,76
РКНС-225	РКОС-225	3,062	2,909	250	2500	16,9	24,8	9,682	3,15
РКН(РКНН)-304	РКО(РКОН)-304	0,463	0,449	350	400 (480)	5,0	7,2	1,229	0,55
РКН(РКНН)-307	РКО(РКОН)-307	1,012	0,982	350	700 (780)	7,6	10,4	3,128	1,14
РКН(РКНН)-309*	РКО(РКОН)-309*	1,389	1,342	350	900 (980)	9,27	12,74	4,394	1,54
РКН(РКНН)-310	РКО(РКОН)-310	1,581	1,534	350	1000 (1080)	10,1	13,8	5,027	1,74
РКН(РКНН)-312*	РКО(РКОН)-312*	1,967	1,902	350	1200 (1280)	11,77	15,94	6,293	2,13
РКН(РКНН)-313	РКО(РКОН)-313	2,159	2,094	350	1300 (1380)	12,6	17,0	6,926	2,33
РКН(РКНН)-316	РКО(РКОН)-316	2,738	2,656	350	1600 (1680)	15,6	21,2	8,825	2,92
РКН(РКНН)-319	РКО(РКОН)-319	3,317	3,217	350	1900 (1980)	18,2	24,8	10,724	3,52
РКН(РКНН)-322	РКО(РКОН)-322	3,896	3,779	350	2200 (2280)	20,7	28,2	12,623	4,11
РКН(РКНН)-325	РКО(РКОН)-325	4,475(4,31)	4,341(4,169)	350	2500	23,3	31,8	14,522(13,987)	4,71
РКНС-304	РКОС-304	0,424	0,411	350	400	5,0	7,2	1,229	0,55
РКНС-307	РКОС-307	0,926	0,898	350	700	7,6	10,4	3,128	1,14
РКНС-309*	РКОС-309*	1,272	1,234	350	900	9,27	12,74	4,394	1,54
РКНС-310	РКОС-310	1,448	1,405	350	1000	10,1	13,8	5,027	1,74
РКНС-312*	РКОС-312*	1,801	1,747	350	1200	11,77	15,94	6,293	2,13
РКНС-313	РКОС-313	1,977	1,918	350	1300	12,6	17,0	6,926	2,33
РКНС-316	РКОС-316	2,506	2,431	350	1600	15,6	21,2	8,825	2,92
РКНС-319	РКОС-319	3,035	2,944	350	1900	18,2	24,8	10,724	3,52
РКНС-322	РКОС-322	3,564	3,457	350	2200	20,7	28,2	12,623	4,11
РКНС-325	РКОС-325	4,093	3,97	350	2500	23,3	31,8	14,522	4,71



Продолжение табл. 1.3

Обозначение конвекторов		Номинальный тепловой поток $Q_{н\tau}$ , кВт		Размеры, мм		Масса с кронштейнами, кг (справочная)		Площадь поверхности нагрева $F$ , м <sup>2</sup>	Объем воды в конвекторе, л
настенных	напольных	настенных	напольных	H	L	настенных	напольных		
<b>РКН(РКНН)-404</b>	<b>РКО(РКОН)-404</b>	0,536	0,531	450	400 (480)	6,5	8,6	1,639	0,72
<b>РКН(РКНН)-407</b>	<b>РКО(РКОН)-407</b>	1,171	1,159	450	700 (780)	9,8	13,0	4,171	1,51
<b>РКН(РКНН)-409*</b>	<b>РКО(РКОН)-409*</b>	1,605	1,587	450	900 (980)	12,1	14,7	5,859	2,04
<b>РКН(РКНН)-410</b>	<b>РКО(РКОН)-410</b>	1,827	1,809	450	1000 (1080)	13,2	17,4	6,703	2,23
<b>РКН(РКНН)-412*</b>	<b>РКО(РКОН)-412*</b>	2,272	2,247	450	1200 (1280)	15,4	20,3	8,391	2,83
<b>РКН(РКНН)-413</b>	<b>РКО(РКОН)-413</b>	2,494	2,469	450	1300 (1380)	16,5	21,8	9,235	3,09
<b>РКН(РКНН)-416</b>	<b>РКО(РКОН)-416</b>	3,163	3,131	450	1600 (1680)	20,3	26,8	11,767	3,88
<b>РКН(РКНН)-419</b>	<b>РКО(РКОН)-419</b>	3,831	3,793	450	1900 (1980)	23,6	31,2	14,299	4,68
<b>РКН(РКНН)-422</b>	<b>РКО(РКОН)-422</b>	4,5	4,455	450	2200 (2280)	27,0	35,8	16,831	5,47
<b>РКН(РКНН)-425</b>	<b>РКО(РКОН)-425</b>	5,169(4,979)	5,117(4,914)	450	2500	30,3	40,0	19,363(18,648)	6,26
<b>РКНС-404</b>	<b>РКОС-404</b>	0,508	0,503	450	400	6,5	8,6	1,639	0,72
<b>РКНС-407</b>	<b>РКОС-407</b>	1,11	1,099	450	700	9,8	13,0	4,171	1,51
<b>РКНС-409*</b>	<b>РКОС-409*</b>	1,522	1,507	450	900	12,1	14,7	5,859	2,04
<b>РКНС-410</b>	<b>РКОС-410</b>	1,732	1,715	450	1000	13,2	17,4	6,703	2,23
<b>РКНС-412*</b>	<b>РКОС-412*</b>	2,154	2,132	450	1200	15,4	20,3	8,391	2,83
<b>РКНС-413</b>	<b>РКОС-413</b>	2,364	2,34	450	1300	16,5	21,8	9,235	3,09
<b>РКНС-416</b>	<b>РКОС-416</b>	2,996	2,966	450	1600	20,3	26,8	11,767	3,88
<b>РКНС-419</b>	<b>РКОС-419</b>	3,628	3,592	450	1900	23,6	31,2	14,299	4,68
<b>РКНС-422</b>	<b>РКОС-422</b>	4,26	4,217	450	2200	27,0	35,8	16,831	5,47
<b>РКНС-425</b>	<b>РКОС-425</b>	4,892	4,843	450	2500	30,3	40,0	19,363	6,26
<b>РКН-604</b>	-	0,59	-	600	400	7,9	-	1,639	0,72
<b>РКН-607</b>	-	1,292	-	600	700	11,3	-	4,171	1,51
<b>РКН-609</b>	-	1,774	-	600	900	13,6	-	5,859	2,04
<b>РКН-610</b>	-	2,016	-	600	1000	14,7	-	6,703	2,23
<b>РКН-612</b>	-	2,5	-	600	1200	17,0	-	8,391	2,83
<b>РКН-613</b>	-	2,752	-	600	1300	18,2	-	9,235	3,09
<b>РКН-616</b>	-	3,49	-	600	1600	22,3	-	11,767	3,88
<b>РКН-619</b>	-	4,227	-	600	1900	25,8	-	14,299	4,68
<b>РКН-622</b>	-	4,965	-	600	2200	29,2	-	16,831	5,47
<b>РКН-625</b>	-	5,7	-	600	2500	32,6	-	19,363	6,26

Продолжение табл. 1.3

Обозначение конвекторов		Номинальный тепловой поток $Q_{н\text{ч}}$ , кВт		Размеры, мм		Масса с кронштейнами, кг (справочная)		Площадь поверхности нагрева $F$ , м <sup>2</sup>	Объем воды в конвекторе, л
настенных	напольных	настенных	напольных	H	L	настенных	напольных		
-	РКД(РКДН)-104	-	0,41	150	400	-	6,9	0,82	0,42
-	РКД(РКДН)-107	-	0,878	150	700	-	9,6	2,086	0,82
-	РКД(РКДН)-109*	-	1,217	150	900	-	11,14	2,93	1,08
-	РКД(РКДН)-110	-	1,385	150	1000	-	11,9	3,352	1,22
-	РКД(РКДН)-112*	-	1,723	150	1200	-	13,44	4,196	1,48
-	РКД(РКДН)-113	-	1,891	150	1300	-	14,2	4,618	1,6
-	РКД(РКДН)-116	-	2,4	150	1600	-	18,1	5,884	2,0
-	РКД(РКДН)-119	-	2,907	150	1900	-	20,4	7,15	2,4
-	РКД(РКДН)-122	-	3,414	150	2200	-	22,7	8,416	2,8
-	РКД(РКДН)-125	-	3,92	150	2500	-	25,0	9,682	3,2
-	РКДС-104	-	0,361	150	400	-	6,9	0,82	0,42
-	РКДС-107	-	0,773	150	700	-	9,6	2,086	0,82
-	РКДС-109*	-	1,071	150	900	-	11,14	2,93	1,08
-	РКДС-110	-	1,22	150	1000	-	11,9	3,352	1,22
-	РКДС-112*	-	1,517	150	1200	-	13,44	4,196	1,48
-	РКДС-113	-	1,665	150	1300	-	14,2	4,618	1,6
-	РКДС-116	-	2,11	150	1600	-	18,1	5,884	2,0
-	РКДС-119	-	2,555	150	1900	-	20,4	7,15	2,4
-	РКДС-122	-	3,0	150	2200	-	22,7	8,416	2,8
-	РКДС-125	-	3,445	150	2500	-	25,0	9,682	3,2
-	РКД(РКДН)-204	-	0,669	250	400	-	9,5	1,64	0,76
-	РКД(РКДН)-207	-	1,46	250	700	-	13,8	4,172	1,56
-	РКД(РКДН)-209*	-	2,053	250	900	-	16,6	5,86	2,08
-	РКД(РКДН)-210	-	2,28	250	1000	-	18,1	6,704	2,34
-	РКД(РКДН)-212*	-	2,885	250	1200	-	21,1	8,392	2,88
-	РКД(РКДН)-213	-	3,112	250	1300	-	22,6	9,236	3,14
-	РКД(РКДН)-216	-	3,949	250	1600	-	27,7	11,768	3,92
-	РКД(РКДН)-219	-	4,783	250	1900	-	32,2	14,3	4,72
-	РКД(РКДН)-222	-	5,618	250	2200	-	35,9	16,832	5,52
-	РКД(РКДН)-225	-	6,452	250	2500	-	40,8	19,364	6,3

Продолжение табл. 1.3

Обозначение конвекторов		Номинальный тепловой поток $Q_{н\text{т}}$ , кВт		Размеры, мм		Масса с кронштейнами, кг (справочная)		Площадь поверхности нагрева $F$ , м <sup>2</sup>	Объём воды в конвекторе, л
настенных	напольных	настенных	напольных	H	L	настенных	напольных		
-	<b>РКДС-204</b>	-	0,629	250	400	-	9,5	1,64	0,76
-	<b>РКДС-207</b>	-	1,373	250	700	-	13,8	4,172	1,56
-	<b>РКДС-209*</b>	-	1,931	250	900	-	16,6	5,86	2,08
-	<b>РКДС-210</b>	-	2,145	250	1000	-	18,1	6,704	2,34
-	<b>РКДС-212*</b>	-	2,713	250	1200	-	21,1	8,392	2,88
-	<b>РКДС-213</b>	-	2,928	250	1300	-	22,6	9,236	3,14
-	<b>РКДС-216</b>	-	3,711	250	1600	-	27,7	11,768	3,92
-	<b>РКДС-219</b>	-	4,494	250	1900	-	32,2	14,3	4,72
-	<b>РКДС-222</b>	-	5,277	250	2200	-	35,9	16,832	5,52
-	<b>РКДС-225</b>	-	6,06	250	2500	-	40,8	19,364	6,3
-	<b>РКД(РКДН)-304</b>	-	0,868	350	400	-	11,9	2,458	1,1
-	<b>РКД(РКДН)-307</b>	-	1,899	350	700	-	17,4	6,256	2,28
-	<b>РКД(РКДН)-309*</b>	-	2,606	350	900	-	21,47	8,788	3,08
-	<b>РКД(РКДН)-310</b>	-	2,967	350	1000	-	23,3	10,054	3,48
-	<b>РКД(РКДН)-312*</b>	-	3,689	350	1200	-	26,97	12,586	4,26
-	<b>РКД(РКДН)-313</b>	-	4,05	350	1300	-	28,8	13,852	4,66
-	<b>РКД(РКДН)-316</b>	-	5,137	350	1600	-	36,3	17,65	5,84
-	<b>РКД(РКДН)-319</b>	-	6,222	350	1900	-	42,6	21,448	7,04
-	<b>РКД(РКДН)-322</b>	-	7,309	350	2200	-	48,5	25,246	8,22
-	<b>РКД(РКДН)-325</b>	-	8,396	350	2500	-	54,8	29,044	9,42
-	<b>РКДС-304</b>	-	0,798	350	400	-	11,9	2,458	1,1
-	<b>РКДС-307</b>	-	1,747	350	700	-	17,4	6,256	2,28
-	<b>РКДС-309*</b>	-	2,398	350	900	-	21,47	8,788	3,08
-	<b>РКДС-310</b>	-	2,73	350	1000	-	23,3	10,054	3,48
-	<b>РКДС-312*</b>	-	3,394	350	1200	-	26,97	12,586	4,26
-	<b>РКДС-313</b>	-	3,726	350	1300	-	28,8	13,852	4,66
-	<b>РКДС-316</b>	-	4,725	350	1600	-	36,3	17,65	5,84
-	<b>РКДС-319</b>	-	5,724	350	1900	-	42,6	21,448	7,04
-	<b>РКДС-322</b>	-	6,724	350	2200	-	48,5	25,246	8,22
-	<b>РКДС-325</b>	-	7,724	350	2500	-	54,8	29,044	9,42

Окончание табл. 1.3

Обозначение конвекторов		Номинальный тепловой поток $Q_{нв}$ , кВт		Размеры, мм		Масса с кронштейнами, кг (справочная)		Площадь поверхности нагрева $F$ , м <sup>2</sup>	Объём воды в конвекторе, л
настенных	напольных	настенных	напольных	H	L	настенных	напольных		
-	<b>РКД(РКДН)-404</b>	-	1,027	450	400	-	15,1	3,278	1,44
-	<b>РКД(РКДН)-407</b>	-	2,242	450	700	-	22,6	8,342	3,02
-	<b>РКД(РКДН)-409*</b>	-	3,074	450	900	-	27,6	11,718	4,08
-	<b>РКД(РКДН)-410</b>	-	3,499	450	1000	-	30,5	13,406	4,46
-	<b>РКД(РКДН)-412*</b>	-	4,35	450	1200	-	35,1	16,782	5,66
-	<b>РКД(РКДН)-413</b>	-	4,775	450	1300	-	37,4	18,47	6,18
-	<b>РКД(РКДН)-416</b>	-	6,056	450	1600	-	47,5	23,534	7,76
-	<b>РКД(РКДН)-419</b>	-	7,336	450	1900	-	55,4	28,598	9,36
-	<b>РКД(РКДН)-422</b>	-	8,616	450	2200	-	63,7	33,662	10,94
-	<b>РКД(РКДН)-425</b>	-	9,897	450	2500	-	71,2	38,726	12,52
-	<b>РКДС-404</b>	-	0,976	450	400	-	15,1	3,278	1,44
-	<b>РКДС-407</b>	-	2,13	450	700	-	22,6	8,342	3,02
-	<b>РКДС-409*</b>	-	2,92	450	900	-	27,6	11,718	4,08
-	<b>РКДС-410</b>	-	3,324	450	1000	-	30,5	13,406	4,46
-	<b>РКДС-412*</b>	-	4,132	450	1200	-	35,1	16,782	5,66
-	<b>РКДС-413</b>	-	4,536	450	1300	-	37,4	18,47	6,18
-	<b>РКДС-416</b>	-	5,753	450	1600	-	47,5	23,534	7,76
-	<b>РКДС-419</b>	-	6,969	450	1900	-	55,4	28,598	9,36
-	<b>РКДС-422</b>	-	8,185	450	2200	-	63,7	33,662	10,94
-	<b>РКДС-425</b>	-	9,402	450	2500	-	71,2	38,726	12,52

Примечания.

1. Типоразмеры, отмеченные звёздочкой (\*), выпускаются по спецзаказу.
2. Размеры в скобках для конвекторов РКНН и РКОН.
3. В условных обозначениях конвекторов не указаны исполнения для подключения к системе отопления, диаметры присоединительных патрубков и вид резьбы.

1.3.14. Условные обозначения конвекторов «Изотерм» должны соответствовать схеме, приведённой на рис. 1.12.

Согласно указанной схеме ниже приведены примеры условных обозначений конвекторов «Изотерм», принятых заводом-изготовителем при поставке конвекторов в Российскую Федерацию (при заказе и в документации другой продукции, в которой они могут быть применены).

Примеры условного обозначения:

конвектор отопительный «Изотерм», монтируемый на стене, с номинальным тепловым потоком 1,052 кВт, высотой 150мм, длиной 1300 мм, с правосторонним подключением к системе отопления и наружной резьбой  $\frac{1}{2}$ ":

**РКН-1,052-113 -П- $\frac{1}{2}$ " Нар. ТУ 4935-005-46928486-2004;**

тот же конвектор, монтируемый на стене, с правосторонним нижним подключением к системе отопления и наружной резьбой  $\frac{3}{4}$ ":

**РКНН-1,052-113 -П- $\frac{3}{4}$ " Нар. ТУ 4935-005-46928486-2004;**

тот же конвектор, монтируемый на стене, с левосторонним сквозным подключением к системе отопления и внутренней резьбой  $\frac{1}{2}$ ":

**РКНС-1,052-113 -Л- $\frac{1}{2}$ " Вн. ТУ 4935-005-46928486-2004;**

конвектор отопительный «Изотерм», монтируемый на полу, с номинальным тепловым потоком 0,978 кВт, высотой 150мм, длиной 1300 мм, с правосторонним нижним подключением к системе отопления и внутренней резьбой  $\frac{1}{2}$ ":

**РКОН-0,978-113 -П- $\frac{1}{2}$ " Вн. ТУ 4935-005-46928486-2004;**

конвектор отопительный «Изотерм», сдвоенный, монтируемый на полу, с номинальным тепловым потоком 1,891 кВт, высотой 150мм, длиной 1300 мм, с правосторонним или левосторонним нижним подключением к системе отопления и наружной резьбой  $\frac{1}{2}$ ":

**РКД-1,891-113- $\frac{1}{2}$ " Нар. ТУ 4935-005-46928486-2004;**

Допускаются по согласованию с заказчиком традиционные для завода-изготовителя упрощённые обозначения:

**РКН-113-П; РКНН-113-П; РКНС-113-Л; РКД-113.**

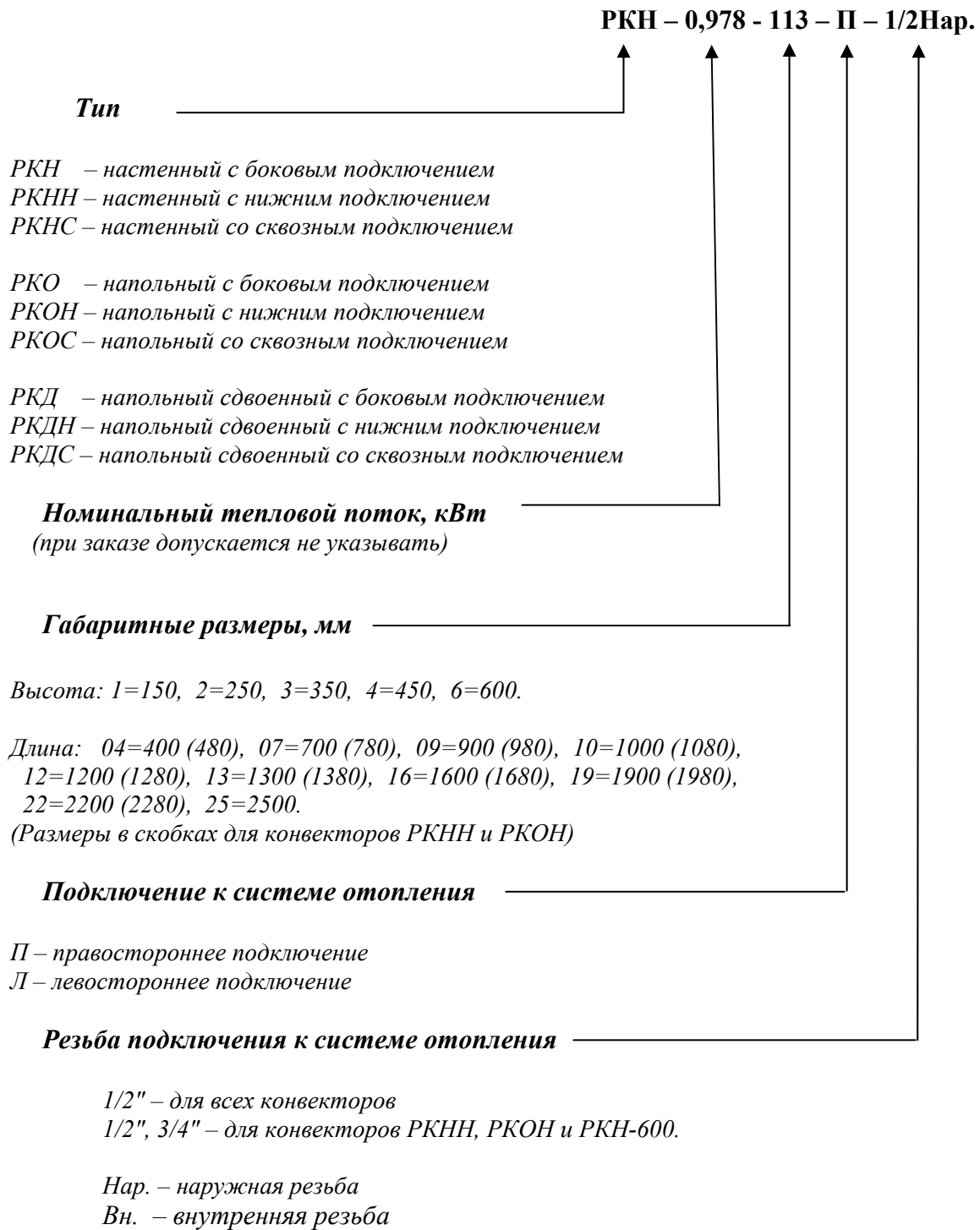


Рис. 1.12. Схема представления данных при заказе конвекторов «Изотерм».

1.4. Приведённые в табл. 1.3 тепловые характеристики конвекторов «Изотерм» и определены в отделе отопительных приборов и систем отопления ФГУП «НИИСантехники» - головного института Госстроя Российской Федерации по разработке и испытанию отопительных приборов согласно методике тепловых испытаний приборов при теплоносителе воде [4] при нормальных (нормативных) условиях: температурном напоре (разности среднеарифметической температуры воды в приборе и температуры воздуха в отапливаемом помещении)  $\Theta=70^{\circ}\text{C}$ , расходе теплоносителя через прибор  $M_{\text{пр}}=0,1$  кг/с (360 кг/ч) при его движении в многорядных по высоте нагревательных элементах конвекторов по схеме «сверху-вниз» и барометрическом давлении  $B=1013,3$  гПа (760 мм рт. ст.).

1.5. Гидравлические характеристики конвекторов «Изотерм» и (см. раздел 3) получены при подводках условным диаметром 15 мм согласно методике НИИСантехники, основанной на данных ООО «Витатерм» и отдела отопительных приборов [5], позволяющей определить значения коэффициентов местного сопротивления  $\zeta_{\text{ну}}$  при нормальных условиях (при расходе воды через прибор 0,1 кг/с или 360 кг/ч) после периода эксплуатации, в течение которого коэффициенты трения мерных участков стальных гладких (новых) труб на подводках к испытываемым отопительным приборам достигают значений, соответствующих эквивалентной шероховатости 0,2 мм, принятой в качестве расчётной для стальных теплопроводов отечественных систем отопления.

1.6. Приведённые в табл. 1.3 данные по площади поверхности нагрева конвектора «Изотерм»  $F$ ,  $\text{м}^2$ , включают площадь наружной поверхности нагрева труб и пластин оребрённой части конвектора ( $2,11$   $\text{м}^2$  на 1 м длины нагревательного элемента одного яруса высотой 100 мм с шагом 12 мм) и площади поверхности нагрева левых и правых калачей (около  $0,03$   $\text{м}^2$  на один ярус нагревательного элемента) с учетом числа ярусов  $n_{\text{я}}$  оребрения в приборе в зависимости от высоты кожуха  $H$  ( $n_{\text{я}}=1$  при  $H = 150$  мм,  $n_{\text{я}}=2$  при  $H = 250$  мм,  $n_{\text{я}}=3$  при  $H = 350$  мм и  $n_{\text{я}}=4$  при  $H = 450$  мм и  $H = 600$  мм). Площадь поверхности нагрева соединительного калача в сдвоенных напольных конвекторах весьма мала и поэтому не учитывается.

Коэффициент теплопередачи калачей нагревательного элемента примерно вдвое превышает эффективность теплопередачи оребрения, однако, принимая во внимание, что доля наружной теплопередающей поверхности калачей не превышает 7,5% даже у самых маленьких по длине и высоте конвекторов, допустимо вести расчёт с использованием средних значений коэффициента теплопередачи всего нагревательного элемента.

1.7. Цена 1 кВт конвекторов «Изотерм» зависит от их размеров и исполнений. Цены отдельных типоразмеров приведены в прайс-листах изготовителя (телефоны указаны в п. 1.1).

1.8. Цена на рекомендации договорная.

1.9. Конвекторы «Изотерм» сертифицированы в России в системе ГОСТ Р.

1.10. ОАО «Фирма Изотерм» постоянно работает над совершенствованием своих отопительных приборов и оставляет за собой право на внесение изменений в конструкцию изделий и технологический регламент их изготовления в любое время без предварительного уведомления, если только они не меняют основных характеристик продукции.

1.11. ООО «Витатерм» не несёт ответственности за какие-либо ошибки в каталогах, брошюрах или других печатных материалах, в которых заимствованы материалы настоящих рекомендаций без согласования с их разработчиками.

## 2. СХЕМЫ И ЭЛЕМЕНТЫ СИСТЕМ ОТОПЛЕНИЯ

2.1. Отопительные конвекторы «Изотерм» применяются в двухтрубных и однотрубных системах водяного отопления зданий различного назначения и высотности, в том числе в детских учреждениях.

2.2. Конвекторы «Изотерм» могут применяться в насосных и элеваторных системах отопления. Типоразмеры этих конвекторов с низкими гидравлическими характеристиками могут также использоваться и в гравитационных системах.

2.3. Качество теплоносителя (горячей воды) должно отвечать требованиям «Правил технической эксплуатации электрических станций и сетей Российской Федерации» [6], поскольку эти требования по основным своим показателям для стальных и медных труб совпадают.

2.4. Конвекторы «Изотерм» имеют боковое и донное присоединение к системе отопления. На рис. 2.1. представлены наиболее распространённые в отечественной практике схемы систем отопления.

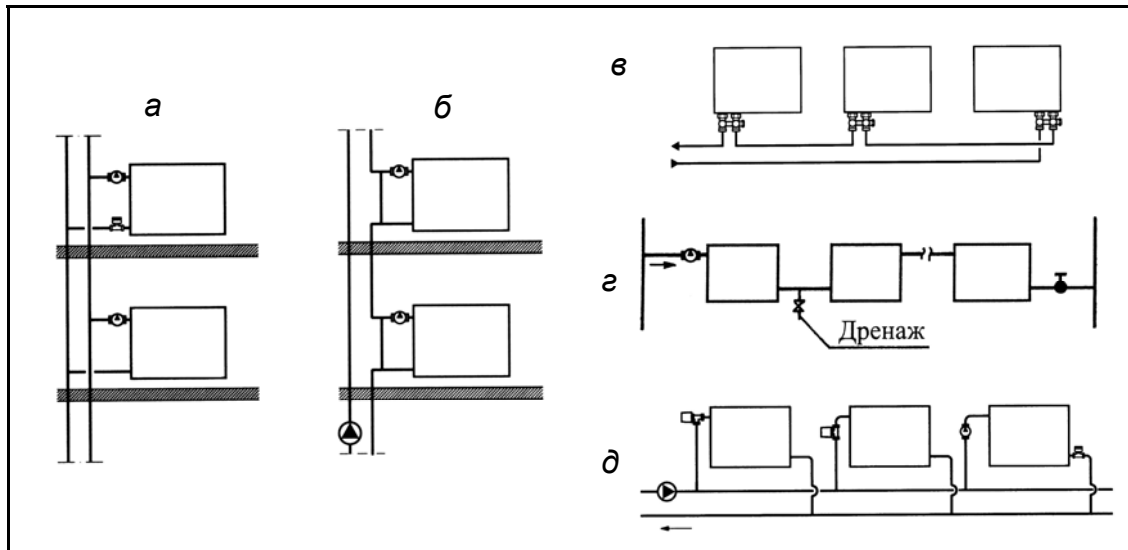


Рис. 2.1. Схемы систем водяного отопления с конвекторами «Изотерм»:  
 а – двухтрубная вертикальная; б – однотрубная вертикальная;  
 в, г – однотрубная горизонтальная; д – двухтрубная горизонтальная

На рис. 2.1 а,б показаны схемы подключения конвекторов «Изотерм» РКН с боковым расположением присоединительных патрубков в вертикальных однотрубных и двухтрубных системах отопления с ручной или автоматической регулирующей арматурой. На второй подводке при необходимости может быть установлена запорная арматура, например, запорный клапан типа RLV или шаровой кран. Поскольку регулирующая арматура, в частности, автоматический терморегулятор, не является запорной арматурой, шаровой кран может быть установлен дополнительно и перед терморегулятором по ходу теплоносителя.

Конвекторы «Изотерм» РКНН с донным расположением присоединительных патрубков (рис. 1.5) могут устанавливаться как в вертикальных, так и в горизонтальных системах отопления. На рис. 2.1,в дан пример установки конвекторов РКНН в однотрубной горизонтальной системе отопления, где в качестве присоединительной арматуры могут быть использованы узлы подключения «ГЕРЦ 3000» или аналоги других фирм.



Узлы «ГЕРЦ 3000» (рис. 2.2. а) включают в себя термостатический клапан и запорный вентиль. При этом термостатическая головка (рис. 2.2. б) крепится в наиболее благоприятной позиции с точки зрения восприятия теплового потока. Минимальное расстояние от оси автономной термостатической головки до верхнего края теплопровода (или поверхности пола) должно быть 250 мм. При установке следует обратить внимание на направление движения теплоносителя, которое показано стрелкой на корпусе узла подсоединения (см. рис. 2.2). Узлы «ГЕРЦ 3000» могут быть с байпасами для однотрубных систем отопления и без байпаса для двухтрубных систем.

На рис. 2.1 также показаны схемы установки «сквозных» модификаций конвекторов «Изотерм» (рис. 1.6) в горизонтальных однотрубных (рис. 2.1 а) и двухтрубных (рис. 2.1 б) системах отопления. В случае использования сквозных модификаций следует предусматривать установку тройника с вентилем для возможности подключения дренажного насоса или компрессора с целью удаления воды из этой части системы отопления при её опорожнении. При установке термостата на горизонтальной проточной ветви (рис. 2.1 г) следует учитывать, что суммарная тепловая нагрузка на ветвь не должна превышать 5 кВт.

Схемы обвязки нагревательных элементов всех модификаций конвекторов «Изотерм» представлены, как указывалось, в табл. 1.3. Эти конвекторы могут быть подсоединены по схемам «сверху-вниз» или «снизу-вверх». При перепаде температур теплоносителя в конвекторе более 5°С целесообразно осуществлять движение теплоносителя в нагревательном элементе по схеме «сверху-вниз».

2.5. На рис. 2.3 и 2.4 показаны схемы поквартирных систем отопления. Для уменьшения бесполезных теплопотерь стояки размещаются вдоль внутренних стен здания, например, на лестничных клетках, которые подводят теплоноситель к поквартирным распределительным коллекторам. Для разводки обычно используют защищённые от наружной коррозии стальные или медные теплопроводы. Применяются также теплопроводы из термостойких полимеров, например, из полипропиленовых комбинированных труб со стабилизирующей алюминиевой оболочкой или из полиэтиленовых металлополимерных труб. Разводящие теплопроводы, как правило, теплоизолированные, при лучевой схеме прокладывают в штробах, в оболочках из гофрированных полимерных труб и заливают цементом высоких марок с пластификатором (с толщиной слоя цементного покрытия не менее 40 мм) по специальной технологии. При плинтусной прокладке обычно используются специальные декорирующие плинтусы заводского изготовления (чаще всего из полимерных материалов). В эти системах целесообразно использовать конвекторы «Изотерм» с донным подключением.

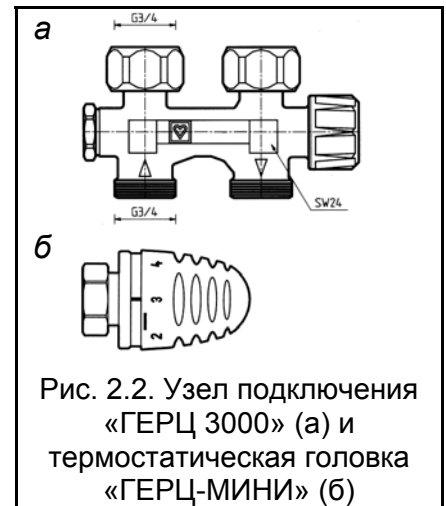


Рис. 2.2. Узел подключения «ГЕРЦ 3000» (а) и термостатическая головка «ГЕРЦ-МИНИ» (б)

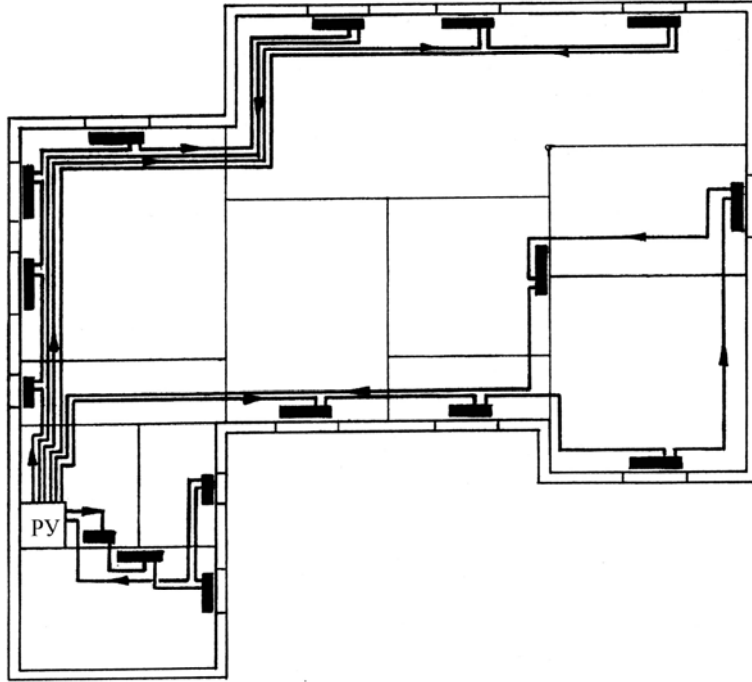


Рис. 2.3. Принципиальная схема поквартирной  
однотрубной системы водяного отопления  
(ПУ – распределительный узел)

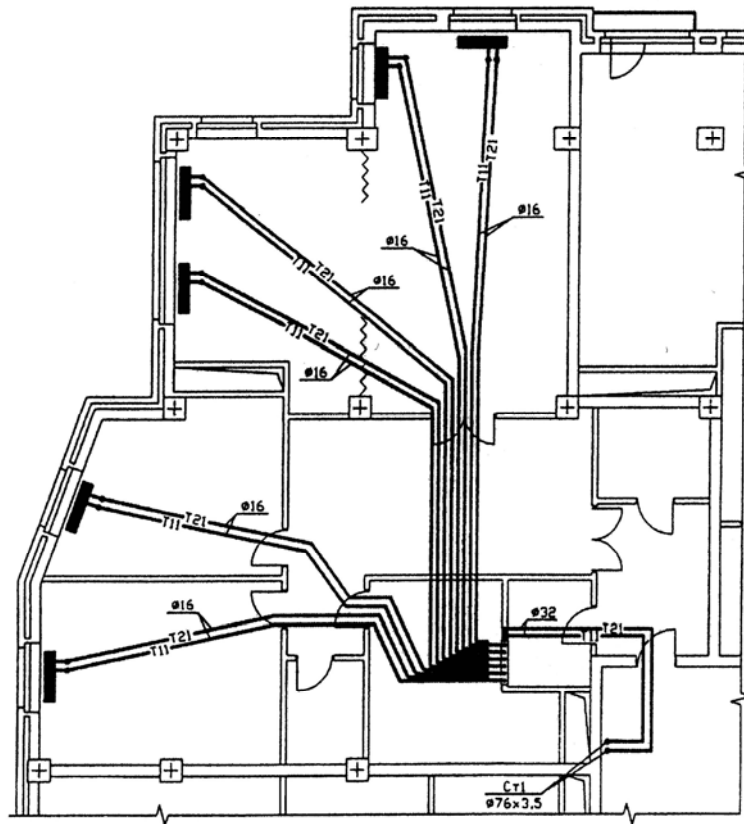


Рис. 2.4. Схема двухтрубной системы отопления с лучевой  
разводкой подводящих теплопроводов

2.6. Настенные конвекторы «Изотерм» всех типоразмеров предусмотрены для установки только в 1 ряд по высоте и глубине (кроме случаев, отмеченных в п. 1.3.12). Допускается установка напольных конвекторов в два ряда по глубине.

2.7. Конвекторы «Изотерм» в помещении устанавливаются, как правило, под окном на стене или на полу. Длина конвектора по возможности должна составлять не менее 75% длины светового проема. Для получения лучшего распределения теплоты в помещении выбор конвекторов желательно начинать с низких и длинных типоразмеров.

2.8. Регулирование теплового потока радиаторов в системах отопления осуществляется с помощью индивидуальных регуляторов (ручного или автоматического действия), устанавливаемых на подводках к приборам.

Для ручного регулирования используют краны двойной регулировки, краны регулирующие проходные и др. по ГОСТ 10944-97, краны для ручной регулировки фирм «ГЕРЦ Арматурен» (Австрия), «Данфосс» (Дания), «Комап» (Франция), «Овентроп», «Хаймайер», «Хоневелл» (Германия) и др.

2.9. Для автоматического регулирования в двухтрубных насосных системах отопления можно рекомендовать терморегуляторы (далее термостаты) «ГЕРЦ-TS-90-V» фирмы «ГЕРЦ Арматурен» (рис. 2.5), RTD-N фирмы «Данфосс» (рис. 2.6, а), А, RF и AZ фирмы «Овентроп» и др.

Для широко используемых в России однотрубных систем отопления можно рекомендовать специальные термостаты уменьшенного гидравлического сопротивления, например, «ГЕРЦ-TS-E» (рис. 2.7), RTD-G (рис. 2.6, б) и М фирмы «Овентроп» (рис. 2.8).

Наклонные линии (1, 2, 3...) на диаграммах рис. 2.5 и 2.6 (а) показывают диапазоны предварительной монтажной настройки клапана регулятора в режиме 2К (2°C). Настройка на режим 2К означает, что термостат частично прикрыт и в случае превышения заданной температуры воздуха в отапливаемом помещении на 2К (2°C) он перекрывает движение воды в подводящем теплопроводе. Это общепринятое в европейской практике условие настройки термостатов позволяет потребителю не только снижать температуру воздуха в помещении, но и по его желанию её повышать. В ряде случаев ведётся более точная настройка на 1К (1°C), а иногда допускается настройка на 3К (3°C). Очевидно, при полностью открытом клапане гидравлическое сопротивление термостата будет меньше.

На рис. 2.7 наклонные линии характеризуют гидравлические характеристики термостатов «ГЕРЦ-TS-E» для однотрубных систем отопления при настройке на режимы 1К, 2К или 3К, а также при полностью открытом клапане.

Представленные на рис. 2.6 (б) наклонные линии характеризуют гидравлические характеристики термостатов для однотрубных систем отопления RTD-G при установке на подводках с условным диаметром 15, 20 и 25 мм в режиме настройки на 2К (2°C). Очевидно, для конвекторов «Изотерм» целесообразно использовать термостаты с условным диаметром 15 мм и в ряде случаев с диаметром 20 мм (см. табл. 1.2).

В однотрубных системах можно применять трёхходовые термостаты, обеспечивающие удобное подключение к прибору и монтаж замыкающего участка, например, трёхходовой вентиль «CALIS-TS» фирмы «ГЕРЦ» (см. рис. 2.9), а также трёхходовые термостаты фирм «ГЕРЦ», «Овентроп» и др., у которых оси термостатических головок перпендикулярны плоскости стены. Отметим, что гидравлические характеристики радиаторных узлов с трёхходовыми термостатами, определяющие перепад давлений между подводящим и обратным патрубками у замыкающего участка, зависят от настройки на коэффициент затекания, расхода теплоносителя в стояке и от гидравлических характеристик отопительных приборов.

Пунктирными линиями на рис. 2.6 (а) показано, при каких расходах воды эквивалентный уровень шума термостатов RTD-N не достигает 25 или 30 дБ. Обычно этот уровень шума не превышает, если скорость воды в подводках не более 0,6-0,8 м/с, а перепад давления на термостате не превышает 1,5-2 м вод. ст.

Подробные сведения об этих и других термостатах можно получить в ООО «Витатерм» (номера телефонов указаны на стр. 2 настоящих рекомендаций) и в представительствах соответствующих фирм.

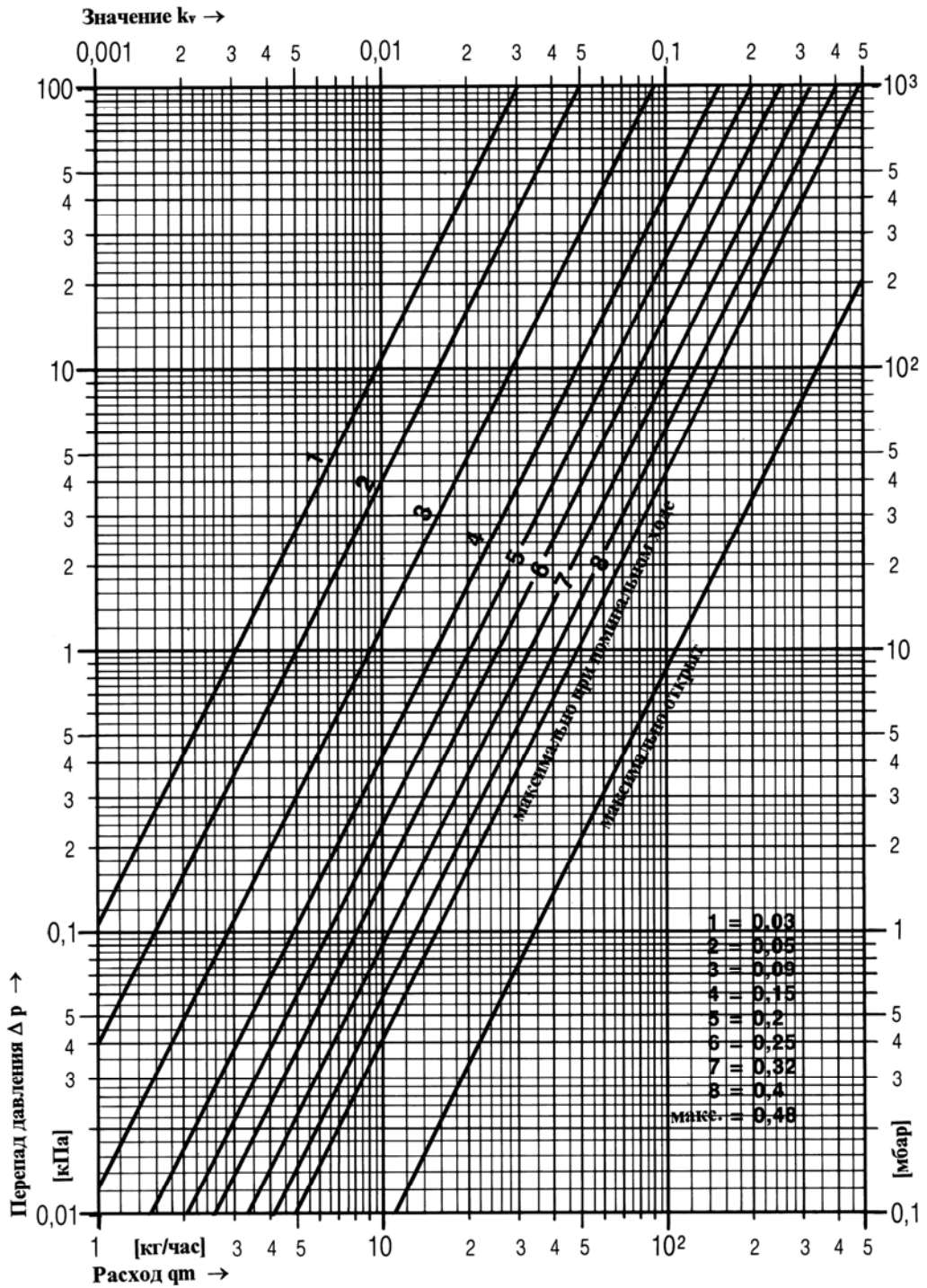
2.10. В случае размещения термостатов в нишах для отопительных приборов или перекрытия их декоративными экранами или занавесками необходимо предусмотреть установку термостатической головки (термостатического элемента) с выносным датчиком.

2.11. Наличие воздухопускного клапана в каждом конвекторе позволяет обеспечить любую подводку к этому прибору без предъявления особых требований к установке воздухоотводящих устройств.

2.12. Для нормальной работы системы отопления стояки должны быть оснащены необходимой запорно-регулирующей арматурой, обеспечивающей расчётные расходы теплоносителя по стоякам и спуск воды из них при необходимости. Для этих целей могут быть использованы, например, запорные вентили типа Штрёмаск и балансировочные вентили типа Штрёмаск-М.

Если загрязнения в теплоносителе превышают нормы «Правил технической эксплуатации электрических станций и сетей Российской Федерации», то для обеспечения нормальной работы термостатов и регулирующей арматуры необходимо применять фильтры, в том числе и постоянные.

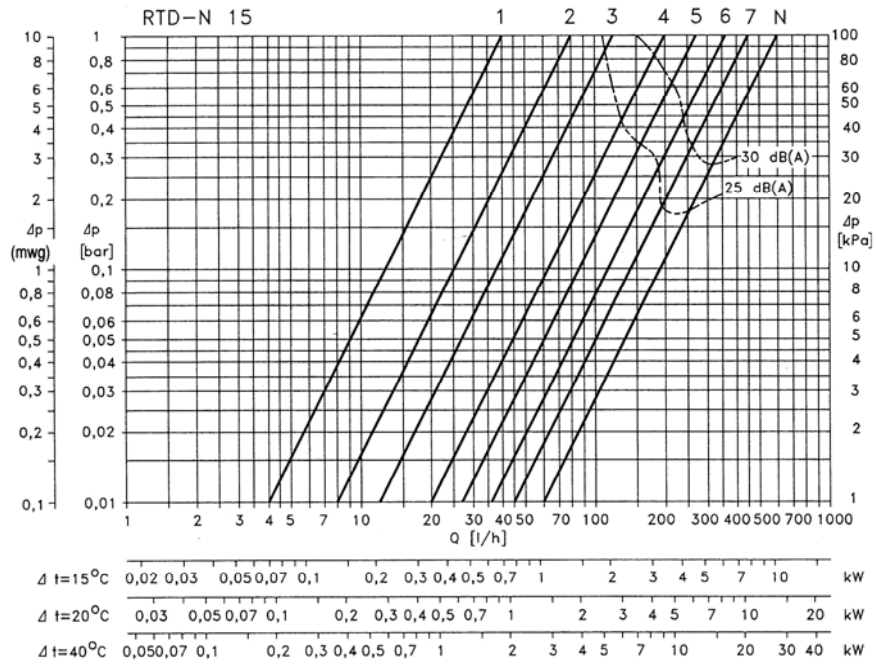
2.13. В системах водяного отопления с конвекторами «Изотерм», нагревательные элементы которых изготовлены из медных труб, не рекомендуется устанавливать отопительные приборы с каналами для прохода теплоносителя из алюминия и его сплавов.



Характеристики даны для номинального хода шпинделя клапана (2К)

Рис. 2.5. Гидравлические характеристики термостата «ГЕРЦ-TS-90-V» с предварительной настройкой на режим 2К (2°С) и при полном открытии вентиля

а.



б.

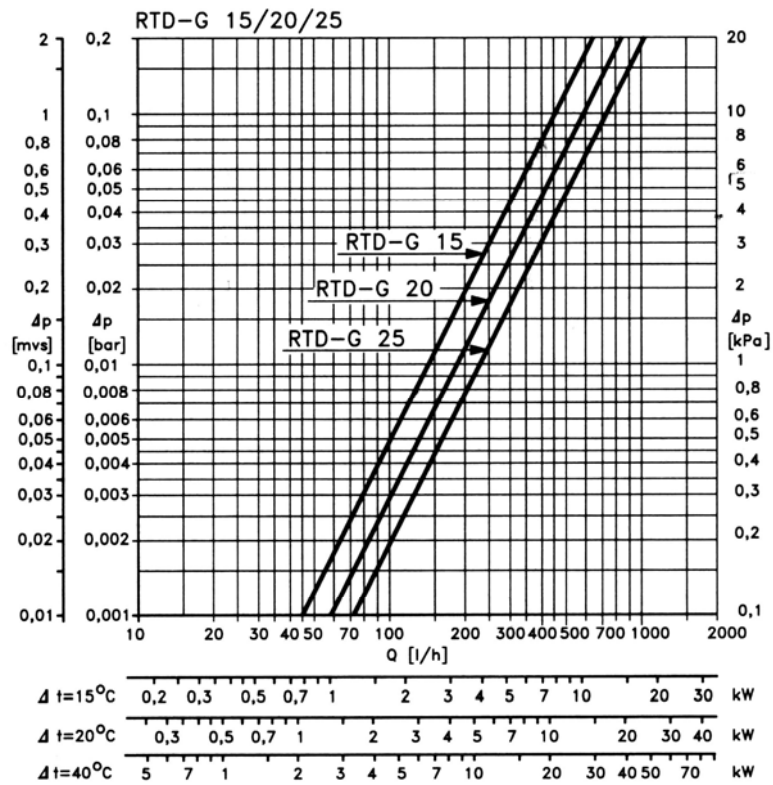


Рис. 2.6. Гидравлические характеристики термостатов «Данфосс»:  
 а – RTD-N 15 при различных уровнях настройки клапана для двухтрубных систем отопления с подводками  $d_y$  15 мм;  
 б – RTD-G для гравитационных и насосных однотрубных систем отопления с подводками  $d_y$  15, 20 и 25 мм



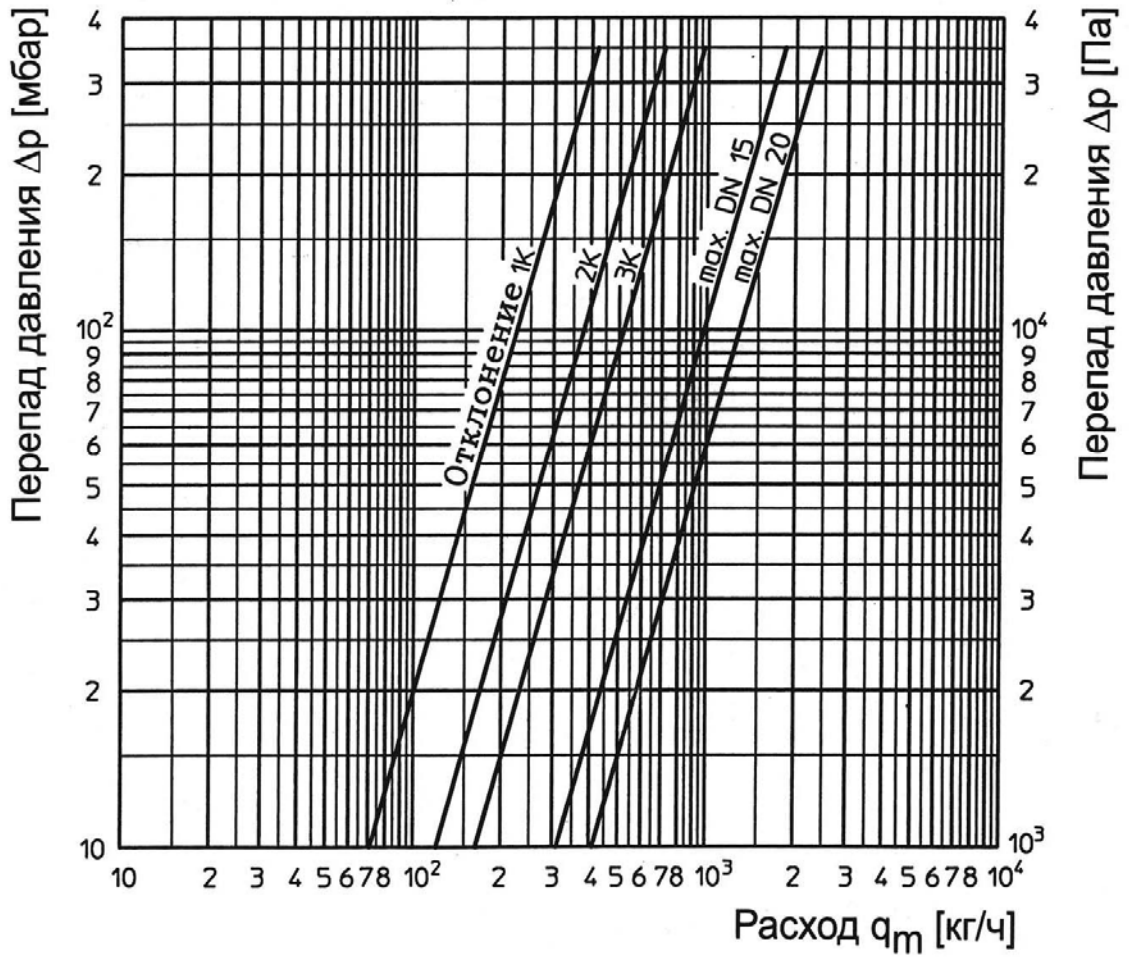
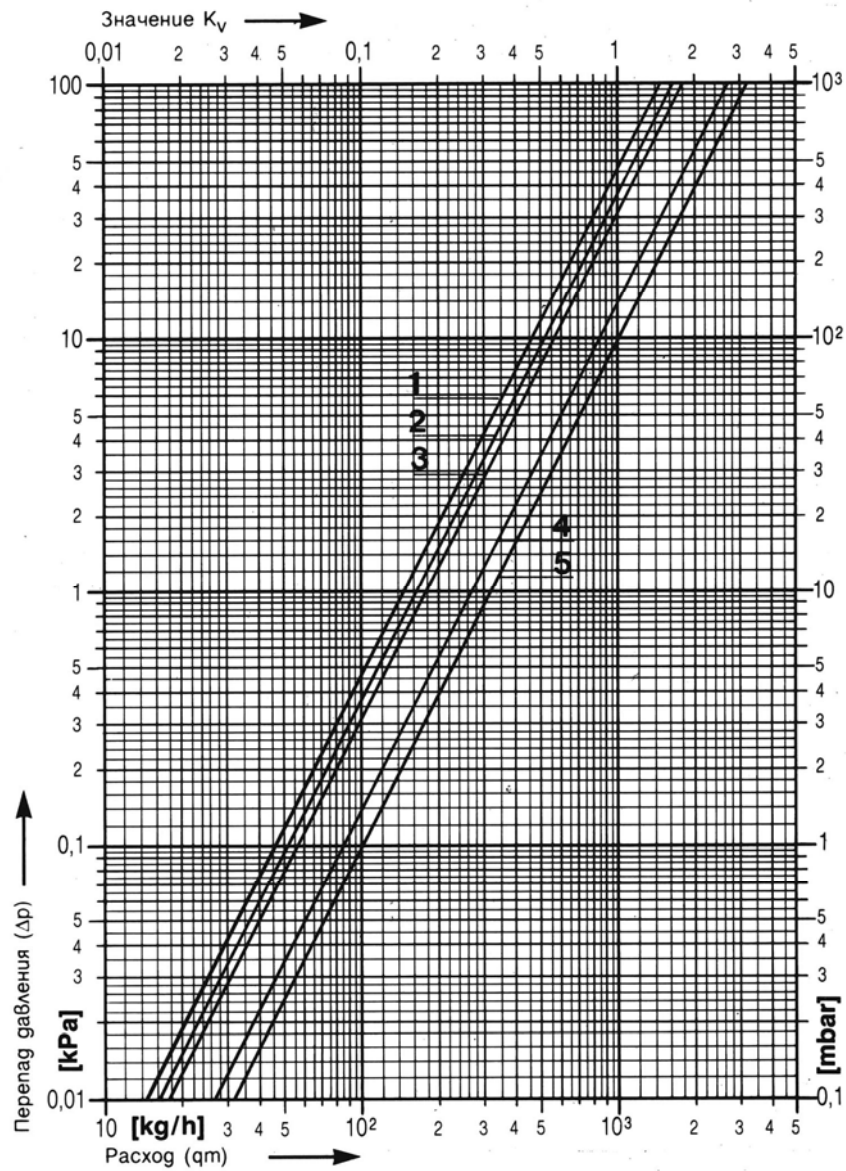


Рис. 2.8. Гидравлические характеристики термостатов серии «М» фирмы «Овентроп»





Прямая	Клапан CALIS-TS		Коэффициент затекания $\alpha_{пр}$	Рабочее состояние
	№ заказа	$d_v$		
1	1 7761 01	15	0	Клапан к отопит. прибору закрыт
2	1 7761 02	20		
3	1 7761 01	15	0,5	Термостатический режим Хр=2К
	1 7761 02	20		
4	1 7761 01	15	0,6	Термостатический режим Хр=3К
	1 7761 02	20		
5	1 7761 02	20	0,8	Клапан открыт

Рис. 2.9. Гидравлические характеристики термостатов «ГЕРЦ» с клапаном CALIS-TS и соответствующие коэффициенты затекания при различных степенях открытия клапана

### 3. ГИДРАВЛИЧЕСКИЙ РАСЧЁТ

3.1. Гидравлический расчёт конвекторов проводится по существующим методикам с применением основных расчётных зависимостей, изложенных в специальной справочно-информационной литературе [7], [8] и [9], с учётом данных, приведённых в настоящих рекомендациях.

При гидравлическом расчёте теплопроводов потери давления на трение и преодоление местных сопротивлений следует определять по методу «характеристик сопротивления»

$$\Delta P = S \cdot M^2 \quad (3.1)$$

или по методу «удельных линейных потерь давления»

$$\Delta P = R \cdot L + Z, \quad (3.2)$$

где  $\Delta P$  - потери давления на трение и преодоление местных сопротивлений, Па;

$S=A \cdot \zeta'$  - характеристика сопротивления участка теплопроводов, равная потере давления в нём при расходе теплоносителя 1 кг/с, Па/(кг/с)<sup>2</sup>;

$A$  - удельное скоростное давление в теплопроводах при расходе теплоносителя 1 кг/с, Па/(кг/с)<sup>2</sup> (при теплоносителе воде принимается по приложению 1);

$\zeta' = [(\lambda / d_{\text{вн}}) \cdot L + \Sigma \zeta]$  - приведённый коэффициент сопротивления рассчитываемого участка теплопровода;

$\lambda$  - коэффициент трения;

$d_{\text{вн}}$  - внутренний диаметр теплопровода, м;

$\lambda / d_{\text{вн}}$  - приведённый коэффициент гидравлического трения, 1/м (см. приложение 1);

$L$  - длина рассчитываемого участка теплопровода, м;

$\Sigma \zeta$  - сумма коэффициентов местных сопротивлений;

$M$  - массовый расход теплоносителя, кг/с;

$R$  - удельная линейная потеря давления на 1 м трубы, Па/м;

$Z$  - местные потери давления на участке, Па.

3.3. В табл. 3.1 приведены гидравлические характеристики конвекторов «Изотерм» при нормативном расходе горячей воды через прибор  $M_{\text{пр}}=0,1$  кг/с (360 кг/ч), характерном для однотрубных систем отопления при проходе всей воды через прибор без обвязки конвекторов теплопроводами.

3.4. При определении гидравлических характеристик медных труб конвекторов, устанавливаемых в системах отопления с параметрами 105/70, 95/70, 90/70 и 80/60°C, при расходах теплоносителя  $M_{\text{пр}}$ , кг/с, отличных от нормируемого (0,1 кг/с), значения  $\zeta_{\text{ну}}$  и  $S_{\text{ну}}$  из табл. 3.1 следует умножить на поправочный коэффициент  $\varphi_3$ , принимаемый по табл. 3.2.

3.5. Значения удельных скоростных давлений и приведённых коэффициентов гидравлического трения для стальных теплопроводов систем отопления принимаются по приложению 1. Гидравлические характеристики медных теплопроводов приведены в приложении 2.

3.6. Гидравлические характеристики полипропиленовых труб типа «Фузиотерм» и металлополимерных труб «Китек» имеются в ООО «Витатерм», а также в ООО «Межрегиональная компания» [тел. (095) 105-05-66] и в Торговом доме «Гента-Москва» [тел. (095) 780-50-55].

Аналогичные данные для комбинированных полипропиленовых труб типа «Фузиотерм Штаби» приведены в ТР 125-02 [10], для полиэтиленовых металлополимерных труб имеются в ООО «Витатерм», а также в ЗАО «Акватерм», ЗАО «Гента» и в других фирмах, поставляющих металлополимерные трубы.

3.7. Значения коэффициентов местного сопротивления конструктивных элементов систем водяного отопления принимаются по «Справочнику проектировщика», ч. 1, «Отопление» [8].

3.8. Гидравлические характеристики отопительного прибора и подводящих теплопроводов с регулирующей арматурой в однотрубных системах отопления с замыкающими участками определяют коэффициент затекания  $\alpha_{np}$ , характеризующий долю теплоносителя, проходящего через прибор, от общего его расхода в подводке к конвекторному узлу. Таким образом, в однотрубных системах отопления расход воды через прибор  $M_{np}$ , кг/с, определяется зависимостью

$$M_{np} = \alpha_{np} \cdot M_{cm} , \quad (3.3)$$

где  $\alpha_{np}$  - коэффициент затекания воды в прибор;

$M_{cm}$  - массный расход теплоносителя по стояку однотрубной системы отопления при одностороннем подключении конвекторного узла, кг/с.

3.9. В табл. 3.3 приведены усреднённые значения коэффициентов затекания  $\alpha_{np}$  для конвекторов «Изотерм» РКН и РКО при боковом одностороннем присоединении теплопроводов и различных сочетаниях диаметров труб стояков ( $d_{ст}$ ), смещённых замыкающих участков ( $d_{з\у}$ ) и подводок ( $d_{п}$ ) в однотрубных системах отопления при настройке термостатов на режим 2К (2°С) и расходе теплоносителя в стояке 240-540 кг/ч.

Данные для определения коэффициента затекания в случае использования термостатов «ГЕРЦ Арматурен» с трёхходовыми клапанами CALIS-TS марки 1 7761 01 для подводок условным диаметром 15 мм и марки 1 7761 02 для подводок условным диаметром 20 мм приведены на рис. 2.9. Поскольку при использовании термостатов CALIS-TS необходимо в ряде случаев применять выносные датчики температур, удобно устанавливать термостаты CALIS-TS-E-3-D со шпинделем, перпендикулярным плоскости стены, и с автономной термостатической головкой.

3.10. Коэффициенты затекания при установке термостатов определены, как указывалось, при их настройке на режим 2К (2°С). Очевидно, при таком методе определения коэффициента затекания потребная площадь поверхности нагрева отопительного прибора будет больше, чем при расчёте исходя из гидравлических характеристик полностью открытого клапана, характерного для случаев применения ручных кранов и вентиляей.

3.11. При оснащении конвекторов РКНН и РКОН с донным присоединением гарнитурой типа «ГЕРЦ 3000», «мультифлекс» и других аналогов следует дополнительно учитывать её гидравлические характеристики и определять коэффициенты затекания по соответствующим номограммам в зависимости от настройки этой гарнитуры, в частности, от регулировки байпаса в случае подключения конвектора к однотрубной насосной системе отопления.

3.12. Согласно данным ООО «Витатерм» и ООО «Гелис Инт» производительность насосов для систем отопления, заполняемых антифризом «DIXIS-30», необходимо увеличивать на 10% , а их напор на 50% в связи с существенным различием теплофизических свойств антифриза и воды.

3.13. При использовании низкозамерзающего теплоносителя (например, на этиленгликолевой основе «DIXIS 30») гидравлические характеристики конвекторного узла следует увеличивать в 1,25 раза, при использовании антифриза «DIXIS TOP» (на пропиленгликолевой основе) – в 1,5 раза.

**Таблица 3.1. Гидравлические характеристики конвекторов «Изотерм» при расходе теплоносителя 0,1 кг/с (360 кг/ч)**

Обозначение конвекторов		Коэффициент местного сопротивления $\zeta_{\text{ну}}$	Характеристика сопротивления $S_{\text{ну}} \cdot 10^{-4}$ , Па/(кг/с) <sup>2</sup>
настенных	напольных		
РКН-104	РКО-104	2,7	3,71
РКН-107	РКО-107	3,3	4,54
РКН-109*	РКО-109*	3,7	5,1
РКН-110	РКО-110	3,9	5,38
РКН-112*	РКО-112*	4,3	5,93
РКН-113	РКО-113	4,5	6,21
РКН-116	РКО-116	5,1	7,04
РКН-119	РКО-119	5,8	7,88
РКН-122	РКО-122	6,4	8,71
РКН-125	РКО-125	7,0	9,54
РКНС-104	РКОС-104	2,1	2,85
РКНС-107	РКОС-107	2,4	3,27
РКНС-109*	РКОС-109*	2,6	3,55
РКНС-110	РКОС-110	2,7	3,69
РКНС-112*	РКОС-112*	2,9	3,96
РКНС-113	РКОС-113	3,0	4,1
РКНС-116	РКОС-116	3,3	4,52
РКНС-119	РКОС-119	3,6	4,94
РКНС-122	РКОС-122	3,9	5,35
РКНС-125	РКОС-125	4,2	5,77
РКН-204	РКО-204	4,0	5,42
РКН-207	РКО-207	5,2	7,09
РКН-209*	РКО-209*	6,0	8,2
РКН-210	РКО-210	6,4	8,76
РКН-212*	РКО-212*	7,2	9,86
РКН-213	РКО-213	7,6	10,42
РКН-216	РКО-216	8,8	12,09
РКН-219	РКО-219	10,0	13,7
РКН-222	РКО-222	11,3	15,43
РКН-225	РКО-225	12,5	17,09
РКНС-204	РКОС-204	3,3	4,57
РКНС-207	РКОС-207	4,2	5,82
РКНС-209*	РКОС-209*	4,8	6,65
РКНС-210	РКОС-210	5,1	7,07
РКНС-212*	РКОС-212*	5,7	7,9
РКНС-213	РКОС-213	6,0	8,32
РКНС-216	РКОС-216	6,9	9,57
РКНС-219	РКОС-219	7,9	10,82
РКНС-222	РКОС-222	8,8	12,07
РКНС-225	РКОС-225	9,7	13,32
РКН-304	РКО-304	5,2	7,14
РКН-307	РКО-307	7,0	9,64
РКН-309*	РКО-309*	8,3	11,31
РКН-310	РКО-310	8,9	12,14
РКН-312*	РКО-312*	10,1	13,81
РКН-313	РКО-313	10,7	14,64

Продолжение табл. 3.1

Обозначение конвекторов		Коэффициент местного сопротивления $\zeta_{\text{нл}}$	Характеристика сопротивления $S_{\text{нл}} \cdot 10^{-4}$ , Па/(кг/с) <sup>2</sup>
настенных	напольных		
РКН-316	РКО-316	12,5	17,14
РКН-319	РКО-319	14,3	19,64
РКН-322	РКО-322	16,2	22,14
РКН-325	РКО-325	18,0	24,64
РКНС-304	РКОС-304	4,6	6,28
РКНС-307	РКОС-307	6,1	8,36
РКНС-309*	РКОС-309*	7,1	9,75
РКНС-310	РКОС-310	7,6	10,45
РКНС-312*	РКОС-312*	8,6	11,83
РКНС-313	РКОС-313	9,1	12,53
РКНС-316	РКОС-316	10,6	14,62
РКНС-319	РКОС-319	12,1	16,7
РКНС-322	РКОС-322	13,6	18,78
РКНС-325	РКОС-325	15,1	20,87
РКН-404	РКО-404	6,5	8,85
РКН-407	РКО-407	8,9	12,18
РКН-409*	РКО-409*	10,5	14,41
РКН-410	РКО-410	11,3	15,52
РКН-412*	РКО-412*	13,0	17,74
РКН-413	РКО-413	13,8	18,85
РКН-416	РКО-416	16,2	22,19
РКН-419	РКО-419	18,6	25,52
РКН-422	РКО-422	21,1	28,85
РКН-425	РКО-425	23,5	32,19
РКНС-404	РКОС-404	5,8	7,99
РКНС-407	РКОС-407	7,9	10,91
РКНС-409*	РКОС-409*	9,3	12,86
РКНС-410	РКОС-410	10,0	13,83
РКНС-412*	РКОС-412*	11,5	15,78
РКНС-413	РКОС-413	12,2	16,75
РКНС-416	РКОС-416	14,3	19,66
РКНС-419	РКОС-419	16,4	22,58
РКНС-422	РКОС-422	18,5	25,5
РКНС-425	РКОС-425	20,6	28,41
РКН-604	-	6,5	8,85
РКН-607	-	8,9	12,18
РКН-609	-	10,5	14,41
РКН-610	-	11,3	15,52
РКН-612	-	13,0	17,74
РКН-613	-	13,8	18,85
РКН-616	-	16,2	22,19
РКН-619	-	18,6	25,52
РКН-622	-	21,1	28,85

Продолжение табл. 3.1

Обозначение конвекторов		Коэффициент местного сопротивления $\zeta_{\text{ну}}$	Характеристика сопротивления $S_{\text{ну}} \cdot 10^{-4}$ , Па/(кг/с) <sup>2</sup>
настенных	напольных		
<b>РКН-625</b>	-	23,5	32,19
-	<b>РКД-104</b>	7,6	10,45
-	<b>РКД-107</b>	8,8	12,12
-	<b>РКД-109*</b>	9,6	13,23
-	<b>РКД-110</b>	10,0	13,78
-	<b>РКД-112*</b>	10,8	14,9
-	<b>РКД-113</b>	11,2	15,45
-	<b>РКД-116</b>	12,4	17,12
-	<b>РКД-119</b>	13,6	18,79
-	<b>РКД-122</b>	14,8	20,45
-	<b>РКД-125</b>	16,1	22,12
-	<b>РКДС-104</b>	3,3	4,57
-	<b>РКДС-107</b>	4,2	5,82
-	<b>РКДС-109*</b>	4,8	6,65
-	<b>РКДС-110</b>	5,1	7,07
-	<b>РКДС-112*</b>	5,7	7,9
-	<b>РКДС-113</b>	6,0	8,32
-	<b>РКДС-116</b>	6,9	9,57
-	<b>РКДС-119</b>	7,9	10,82
-	<b>РКДС-122</b>	8,8	12,07
-	<b>РКДС-125</b>	9,7	13,32
-	<b>РКД-204</b>	10,1	13,88
-	<b>РКД-207</b>	12,5	17,21
-	<b>РКД-209*</b>	14,1	19,44
-	<b>РКД-210</b>	14,9	20,55
-	<b>РКД-212*</b>	16,5	22,77
-	<b>РКД-213</b>	17,3	23,88
-	<b>РКД-216</b>	19,8	27,21
-	<b>РКД-219</b>	22,2	30,55
-	<b>РКД-222</b>	24,6	33,88
-	<b>РКД-225</b>	27,0	37,22
-	<b>РКДС-204</b>	5,8	7,99
-	<b>РКДС-207</b>	7,9	10,91
-	<b>РКДС-209*</b>	9,3	12,86
-	<b>РКДС-210</b>	10,0	13,83
-	<b>РКДС-212*</b>	11,5	15,78
-	<b>РКДС-213</b>	12,2	16,75
-	<b>РКДС-216</b>	14,3	19,66
-	<b>РКДС-219</b>	16,4	22,58
-	<b>РКДС-222</b>	18,5	25,5
-	<b>РКДС-225</b>	20,6	28,41
-	<b>РКД-304</b>	12,6	17,3
-	<b>РКД-307</b>	16,2	22,3

Окончание табл. 3.1

Обозначение конвекторов		Коэффициент местного сопротивления $\zeta_{\text{ну}}$	Характеристика сопротивления $S_{\text{ну}} \cdot 10^{-4}$ , Па/(кг/с) <sup>2</sup>
настенных	напольных		
-	РКД-309*	18,6	25,64
-	РКД-310	19,8	27,31
-	РКД-312*	22,3	30,64
-	РКД-313	23,5	32,31
-	РКД-316	27,1	37,31
-	РКД-319	30,7	42,31
-	РКД-322	34,3	47,31
-	РКД-325	38,0	52,31
-	РКДС-304	8,3	11,42
-	РКДС-307	11,6	16,0
-	РКДС-309*	13,8	19,06
-	РКДС-310	14,9	20,59
-	РКДС-312*	17,2	23,64
-	РКДС-313	18,3	25,17
-	РКДС-316	21,6	29,76
-	РКДС-319	24,9	34,34
-	РКДС-322	28,3	38,93
-	РКДС-325	31,6	43,51
-	РКД-404	15,1	20,73
-	РКД-407	19,9	27,4
-	РКД-409*	23,1	31,85
-	РКД-410	24,7	34,07
-	РКД-412*	28,0	38,51
-	РКД-413	29,6	49,73
-	РКД-416	34,4	47,4
-	РКД-419	39,3	54,07
-	РКД-422	44,1	60,74
-	РКД-425	48,9	67,41
-	РКДС-404	10,8	14,85
-	РКДС-407	15,3	21,1
-	РКДС-409*	18,4	25,27
-	РКДС-410	19,9	27,35
-	РКДС-412*	22,9	31,52
-	РКДС-413	24,4	33,6
-	РКДС-416	28,9	39,85
-	РКДС-419	33,5	46,1
-	РКДС-422	38,0	52,35
-	РКДС-425	42,5	58,61

**Примечания.** 1. Для конвекторов с донным присоединением РКНН, РКОН и РКДН коэффициент местного сопротивления следует увеличить на 1,2, а характеристику сопротивления  $S_{\text{ну}} \cdot 10^{-4}$  на 1,65 Па/(кг/с)<sup>2</sup> по сравнению с табличными данными для конвекторов РКН, РКО и РКД.

2. В условных обозначениях конвекторов не указаны исполнения для подключения к системе отопления, диаметры присоединительных патрубков и вид резьбы.

3. Типоразмеры, отмеченные звездочкой (\*), выпускаются по спецзаказу.

**Таблица 3.2. Поправочный коэффициент  $\varphi_3$  для расчёта гидравлического сопротивления конвектора при расходах теплоносителя  $M_{пр}$  через его присоединительные патрубки, отличных от 0,1 кг/с (360 кг/ч)**

$M_{пр}$		$\varphi_3$	$M_{пр}$		$\varphi_3$
кг/с	кг/ч		кг/с	кг/ч	
0,0056	20	2,036	0,1222	440	0,976
0,0111	40	1,244	0,1278	460	0,971
0,0167	60	1,289	0,1333	480	0,967
0,0222	80	1,232	0,1389	500	0,962
0,0278	100	1,191	0,1444	520	0,958
0,0333	120	1,159	0,15	540	0,954
0,0389	140	1,133	0,1556	560	0,95
0,0444	160	1,112	0,1611	580	0,947
0,05	180	1,094	0,1667	600	0,943
0,0556	200	1,079	0,1722	620	0,94
0,0611	220	1,065	0,1778	640	0,937
0,0667	240	1,053	0,1833	660	0,934
0,0722	260	1,042	0,1889	680	0,931
0,0778	280	1,032	0,1994	700	0,928
0,0833	300	1,023	0,2	720	0,926
0,0889	320	1,015	0,2056	740	0,923
0,0944	340	1,007	0,2111	760	0,921
0,1	360	1,0	0,2167	780	0,918
0,1056	380	0,994	0,2222	800	0,916
0,1111	400	0,987	0,2499	900	0,911
0,1167	420	0,982	0,2778	1000	0,908

**Таблица 3.3. Усреднённые значения коэффициентов затекания  $\alpha_{пр}$  узлов однотрубных систем водяного отопления с односторонне подключёнными конвекторами «Изотерм» при характерных сочетаниях условных диаметров труб стояка, смещённого замыкающего участка и подводок ( $d_{ст}$  x  $d_{зв}$  x  $d_{п}$ , мм)**

Конвекторы РКН, РКО	Термостаты «ГЕПЦ-TS-E»		Термостаты «Данфосс» RTD-G 15	
	$\alpha_{пр}$ при сочетании условных диаметров труб			
	15x15x15	20x15x15	15x15x15	20x15x15
Одноярусные	0,238	0,2	0,23	0,193
Двухъярусные	0,231	0,195	0,224	0,188
Трёхъярусные	0,228	0,193	0,222	0,186
Четырёхъярусные	0,227	0,192	0,221	0,185



## 4. ТЕПЛОВОЙ РАСЧЁТ

4.1. Тепловой расчёт проводится по существующим методикам с применением основных расчётных зависимостей, изложенных в специальной и в справочно-информационной литературе [7], [8] и [9], с учётом данных, приведённых в настоящих рекомендациях.

4.2. Согласно табл. 1 приложения 12 СНиП 2.04.05-91\* [7] при нахождении общего расхода воды в системе отопления её расход, определённый исходя из общих теплопотерь здания, увеличивается пропорционально поправочным коэффициентам, один из которых  $\beta_1$  зависит от номенклатурного шага конвекторов и равен, при ориентации на всю номенклатуру конвекторов разной высоты и длины, 1,03, а второй -  $\beta_2$  - от доли увеличения теплопотерь через законвекторный участок, равный 1,03 для настенных конвекторов и 1,02 для напольных, установленных у остекления светового проёма.

Увеличение теплопотерь через законвекторные участки наружных ограждений не требует увеличения площади теплопередающей поверхности и, соответственно, номинального теплового потока при подборе конвектора, поскольку тепловой поток от прибора возрастает практически во столько же раз, во сколько возрастают теплопотери.

При введении поправочных коэффициентов  $\beta_1$  и  $\beta_2$  на общий расход теплоносителя в системе отопления можно в первом приближении не учитывать дополнительный расход теплоносителя по стоякам или ветвям к конвекторам, полагая, что с допустимой для практических расчетов погрешностью увеличение расхода по всем стоякам (ветвям) пропорционально их нагрузкам

4.3. Тепловой поток конвекторов  $Q$ , Вт, при условиях, отличных от нормальных (нормированных), определяется по формуле

$$Q = Q_{ny} \cdot (\Theta/70)^{1+n} \cdot c \cdot (M_{np}/0,1)^m \cdot b \cdot \Psi = Q_{ny} \cdot \varphi_1 \cdot \varphi_2 \cdot b \cdot \Psi = K_{ny} \cdot 70 \cdot F \cdot \varphi_1 \cdot \varphi_2 \cdot b \cdot \Psi, \quad (4.1)$$

где  $Q_{ny}$  - номинальный тепловой поток конвектора при нормальных условиях, принимаемый по табл. 1.3 и 1.4, Вт;

$\Theta$  - фактический температурный напор, °С, определяемый по формуле

$$\Theta = \frac{t_n + t_k}{2} - t_n = t_n - \frac{\Delta t_{np}}{2} - t_n. \quad (4.2.)$$

Здесь

$t_n$  и  $t_k$  - соответственно начальная и конечная температуры теплоносителя (на входе и выходе) в отопительном приборе, °С;

$t_n$  - расчётная температура помещения, принимаемая равной расчётной температуре воздуха в отапливаемом помещении  $t_g$ , °С;

$\Delta t_{np}$  - перепад температур теплоносителя между входом и выходом отопительного прибора, °С;

70 - нормированный температурный напор, °С;

$n$  и  $m$  - эмпирические показатели степени соответственно при относительных температурном напоре и расходе теплоносителя (принимаются по таб. 4.1);

$M_{np}$  - фактический массный расход теплоносителя через отопительный прибор, кг/с;

0,1 - нормированный массный расход теплоносителя через отопительный прибор, кг/с;

$b$  - безразмерный поправочный коэффициент на расчётное атмосферное давление (принимается по табл. 4.2);

$\Psi$  – безразмерный коэффициент, с помощью которого учитывается уменьшение теплового потока конвекторов при движении теплоносителя в их нагревательных элементах по схеме «снизу-вверх» по сравнению с нормированной схемой движения «сверху-вниз» ( $\Psi = 1 - 0,002 \Delta t_{np}$ ). При перепаде температур в нагревательном элементе прибора  $\Delta t_{np}$ , меньшем  $5^{\circ}\text{C}$ , коэффициент  $\Psi$  можно принимать равным 1;

$\varphi_1 = (\Theta/70)^{1+n}$  – безразмерный поправочный коэффициент, с помощью которого учитывается изменение теплового потока отопительных приборов при отличии расчётного температурного напора от нормального (принимается по табл. 4.3, 4.4);

$\varphi_2 = c \cdot (M_{np}/0,1)^m$  – безразмерный поправочный коэффициент, с помощью которого учитывается изменение теплового потока отопительного прибора при отличии расчётного массового расхода теплоносителя через прибор от нормального (принимается по табл. 4.5, 4.6);

$K_{ny}$  – коэффициент теплопередачи конвектора при нормальных условиях, определяемый по формуле

$$K_{ny} = \frac{Q_{ny}}{F \cdot 70} \quad \text{Вт}/(\text{м}^2 \cdot ^{\circ}\text{C}), \quad (4.3)$$

где  $F$  – площадь наружной теплоотдающей поверхности конвектора, принимаемая по табл. 1.3.

4.4. Коэффициент теплопередачи конвектора  $K$ ,  $\text{Вт}/(\text{м}^2 \cdot ^{\circ}\text{C})$  при условиях, отличных от нормальных, определяется по формуле

$$K = K_{ny} \cdot (\Theta/70)^n \cdot c \cdot (M_{np}/0,1)^m \cdot b \cdot \Psi = K_{ny} \cdot (\Theta/70)^n \cdot \varphi_2 \cdot b \cdot \Psi. \quad (4.4)$$

С учётом разъяснений в п. 1.6 при расчёте  $K$ , исходя из приведённых в табл. 1.3 значений  $F$ , определяется усреднённое значение коэффициента теплопередачи для всей наружной поверхности нагревательного элемента.

4.5. В случае заданных перепадов температур в конвекторах, работающих в двухтрубной системе отопления, их тепловой поток можно определить по данным, приведенным в табл. 4.7 и полученным с учётом зависимости теплового потока как от температурного напора, так и от расхода теплоносителя через конвектор при атмосферном давлении 1013.3 гПа.

4.6. В случае использования в качестве теплоносителя антифриза «DIXIS 30» (на основе этиленгликоля) теплоотдающую поверхность следует увеличить на 10%, при использовании антифриза «DIXIS TOP» (на основе пропиленгликоля) – на 15%.

**Таблица 4.1. Значения коэффициента  $C$  и показателей степени  $n$  и  $m$  при различных схемах движения теплоносителя для конвекторов «Изотерм»**

Количество ярусов четырёхтрубных пакетов в нагревательном элементе конвектора	Высота конвектора, Н, мм	Схема движения теплоносителя					
		Сверху-вниз			Снизу-вверх		
		$c$	$n$	$m$	$c$	$n$	$m$
Один	150	1	0,25	0,045	0,985	0,25	0,05
Два	250	1	0,25	0,03	0,985	0,25	0,05
Три	350	1	0,3	0,015	0,985	0,3	0,055
Четыре	450 и 600	1	0,35	0	0,96	0,3	0,055

Таблица 4.2. Значения поправочного коэффициента  $b$ 

Атмосферное давление	гПа	920	933	947	960	973	987	1000	1013,3	1040
	мм рт. ст	690	700	710	720	730	740	750	760	780
$b$		0,959	0,964	0,969	0,975	0,981	0,987	0,994	1	1,012

Таблица 4.3. Значения поправочного коэффициента  $\varphi_1$  для конвекторов «Изотерм» при движении теплоносителя по схеме «сверху-вниз»

$\Theta$ , °C	$\varphi_1$ при высоте конвектора, мм		
	150, 250	350	450,600
44	0,56	0,547	0,534
46	0,592	0,579	0,567
48	0,624	0,612	0,601
50	0,657	0,646	0,635
52	0,69	0,679	0,669
54	0,723	0,714	0,704
56	0,757	0,748	0,74
58	0,791	0,783	0,776
60	0,825	0,818	0,812
62	0,859	0,854	0,849
64	0,894	0,89	0,886
66	0,929	0,926	0,924
68	0,964	0,963	0,962
70	1	1	1
72	1,036	1,037	1,039
74	1,072	1,075	1,078
76	1,108	1,113	1,117

$\Theta$ , °C	$\varphi_1$ при высоте конвектора, мм		
	150, 250	350	450,600
78	1,145	1,151	1,157
80	1,182	1,19	1,198
82	1,219	1,228	1,238
84	1,256	1,267	1,279
86	1,293	1,307	1,32
88	1,331	1,346	1,362
90	1,369	1,386	1,404
92	1,407	1,427	1,446
94	1,446	1,467	1,489
96	1,484	1,508	1,532
98	1,523	1,549	1,575
100	1,562	1,59	1,619
102	1,601	1,631	1,662
104	1,64	1,673	1,707
106	1,68	1,715	1,751
108	1,72	1,757	1,796
110	1,759	1,8	1,841

Таблица 4.4. Значения поправочного коэффициента  $\varphi_1$  для конвекторов «Изотерм» при движении теплоносителя по схеме «снизу-вверх»

$\Theta$ , °C	$\varphi_1$ при высоте конвектора, мм	
	150, 250	350, 450,600
44	0,56	0,547
46	0,592	0,579
48	0,624	0,612
50	0,657	0,646
52	0,69	0,679
54	0,723	0,714
56	0,757	0,748
58	0,791	0,783
60	0,825	0,818
62	0,859	0,854
64	0,894	0,89
66	0,929	0,926
68	0,964	0,963
70	1	1
72	1,036	1,037
74	1,072	1,075
76	1,108	1,113

$\Theta$ , °C	$\varphi_1$ при высоте конвектора, мм	
	150, 250	350, 450,600
78	1,145	1,151
80	1,182	1,19
82	1,219	1,228
84	1,256	1,267
86	1,293	1,307
88	1,331	1,346
90	1,369	1,386
92	1,407	1,427
94	1,446	1,467
96	1,484	1,508
98	1,523	1,549
100	1,562	1,59
102	1,601	1,631
104	1,64	1,673
106	1,68	1,715
108	1,72	1,757
110	1,759	1,8

**Таблица 4.5. Значения поправочного коэффициента  $\varphi_2$  для конвекторов «Изотерм» при движении теплоносителя по схеме «сверху-вниз»**

$M_{пр}$		$\varphi_2$ при высоте конвектора, мм		
кг/с	кг/ч	150	250	350
0,01	36	0,901	0,933	0,966
0,02	72	0,93	0,953	0,976
0,03	108	0,947	0,964	0,982
0,04	144	0,96	0,973	0,986
0,05	180	0,969	0,979	0,989
0,06	216	0,977	0,985	0,992
0,07	252	0,984	0,989	0,995
0,08	288	0,99	0,993	0,997
0,09	324	0,995	0,997	0,998
0,1	360	1,0	1,0	1,0
0,125	450	1,01	1,007	1,003
0,15	540	1,018	1,012	1,006
0,2	720	1,032	1,021	1,01
0,25	900	1,042	1,028	1,014
0,3	1080	1,051	1,033	1,017

**Таблица 4.6. Значения поправочного коэффициента  $\varphi_2$  для конвекторов «Изотерм» при движении теплоносителя по схеме «снизу-вверх»**

$M_{пр}$		$\varphi_2$ при высоте конвектора, мм		
кг/с	кг/ч	150, 250	350	450
0,01	36	0,878	0,868	0,846
0,02	72	0,909	0,901	0,878
0,03	108	0,927	0,922	0,898
0,04	144	0,941	0,937	0,913
0,05	180	0,952	0,949	0,924
0,06	216	0,96	0,957	0,933
0,07	252	0,967	0,965	0,941
0,08	288	0,974	0,973	0,948
0,09	324	0,98	0,979	0,954
0,1	360	0,985	0,985	0,96
0,125	450	0,996	0,997	0,971
0,15	540	1,005	1,007	0,981
0,2	720	1,019	1,023	0,997
0,25	900	1,031	1,036	1,01
0,3	1080	1,04	1,046	1,019

**Таблица 4.7. Тепловой поток  $Q$  конвекторов «Изотерм» при различных параметрах теплоносителя (горячей воды),  $t_b=20^\circ\text{C}$  и  $V=1013,3$  гПа и движении теплоносителя по схеме «сверху-вниз»**

Условное обозначение конвектора	Номинальный тепловой поток $Q_{\text{нп}}$ , Вт	Значения $Q$ , Вт, при параметрах теплоносителя				
		105/70°C $\Delta t_{\text{np}}=35^\circ\text{C}$ $\Theta=67,5^\circ\text{C}$	95/70°C $\Delta t_{\text{np}}=25^\circ\text{C}$ $\Theta=62,5^\circ\text{C}$	90/70°C $\Delta t_{\text{np}}=20^\circ\text{C}$ $\Theta=60^\circ\text{C}$	80/60°C $\Delta t_{\text{np}}=20^\circ\text{C}$ $\Theta=50^\circ\text{C}$	55/45°C $\Delta t_{\text{np}}=10^\circ\text{C}$ $\Theta=30^\circ\text{C}$
РКН-104	228	179	164	157	124	66
РКН-107	494	401	369	353	278	147
РКН-109	690	570	524	502	395	209
РКН-110	770	639	587	562	443	234
РКН-112	940	790	725	694	546	288
РКН-113	1052	885	814	779	614	324
РКН-116	1334	1135	1044	999	787	416
РКН-119	1616	1388	1276	1221	962	509
РКН-122	1898	1643	1510	1445	1138	602
РКН-125	2180	1899	1746	1671	1316	696
РКН-204	364	309	283	270	213	113
РКН-207	795	693	635	606	479	253
РКН-209	1091	962	880	840	664	351
РКН-210	1241	1097	1005	959	758	401
РКН-212	1544	1375	1259	1202	950	502
РКН-213	1694	1512	1385	1322	1045	552
РКН-216	2149	1932	1770	1688	1335	705
РКН-219	2603	2355	2157	2058	1627	860
РКН-222	3058	2779	2545	2429	1921	1015
РКН-225	3512	3206	2936	2802	2215	1170
РКН-304	463	419	380	361	284	146
РКН-307	1012	926	841	800	628	324
РКН-309	1389	1278	1160	1102	867	446
РКН-310	1581	1458	1323	1258	987	509
РКН-312	1967	1819	1651	1569	1235	635
РКН-313	2159	1999	1815	1725	1357	698
РКН-316	2738	2544	2311	2196	1727	887
РКН-319	3317	3091	2807	2668	2098	1080
РКН-322	3896	3640	3305	3141	2470	1271
РКН-325	4475	4190	3804	3615	2843	1463
РКН-404	536	510	460	435	340	170
РКН-407	1171	1115	1005	951	744	372
РКН-409	1605	1528	1377	1303	1019	510
РКН-410	1827	1739	1568	1484	1160	581
РКН-412	2272	2162	1950	1845	1443	724
РКН-413	2494	2374	2140	2025	1584	793
РКН-416	3163	3010	2714	2568	2008	1006
РКН-419	3831	3647	3287	3111	2433	1218
РКН-422	4500	4284	3861	3654	2858	1431
РКН-425	5169	4921	4435	4197	3282	1644

## 5. ПРИМЕР РАСЧЁТА ЭТАЖЕСТОЯКА ОДНОТРУБНОЙ СИСТЕМЫ ВОДЯНОГО ОТОПЛЕНИЯ

### Условия для расчёта

Требуется выполнить тепловой расчёт этажестояка вертикальной однотрубной системы водяного отопления с настенным конвектором «Изотерм» РКН. Конвектор установлен на наружной стене под оконным проёмом (длиной 1200 мм) без ниши на первом этаже 17-этажного жилого дома, присоединён к стояку со смещённым замыкающим участком и термостатом «ГЕРЦ-TS-E» на подводе к прибору. Движение теплоносителя в приборе по схеме «снизу-вверх».

Теплопотери помещения составляют 1200 Вт. Температура горячего теплоносителя на входе в стояк  $t_n$  условно принимается равной 105°C (без учёта теплопотерь в магистрали), расчётный перепад температур по стояку  $\Delta t_{ст}=35^\circ\text{C}$ , температура воздуха в отапливаемом помещении  $t_b=20^\circ\text{C}$ , атмосферное давление воздуха 1013,3 гПа, т. е.  $b=1$ . Расход воды в стояке  $M_{ст}=0,133$  кг/с (480 кг/ч).

Диаметры труб определены в результате предварительного гидравлического расчёта и равны 15 мм, общая длина вертикально и горизонтально располагаемых труб в помещении составляет 3,5 м ( $L_{тр. в}=2,7$  м,  $L_{тр. г}=0,8$  м).

### Последовательность теплового расчёта

Тепловой поток прибора в расчётных условиях  $Q_{np}^{расч}$ , Вт, определяется по

формуле 
$$Q_{np}^{расч} = Q_{ном} - Q_{мп.н} \quad (5.1)$$

где  $Q_{ном}$  - теплопотери помещения при расчётных условиях, Вт;

$Q_{мп.н}$  - полезный тепловой поток от теплопроводов (труб), Вт.

Полезный тепловой поток от теплопроводов принимается обычно равным 90% от общей теплоотдачи труб при прокладке их у наружных стен и достигает 100% при расположении стояков у внутренних перегородок.

В нашем примере принимаем  $Q_{мп.н} = 0,9Q_{мп.}$ ,

где 
$$Q_{мп.} = q_{мп. в} \cdot L_{мп. в} + q_{мп. г} \cdot L_{мп. г} \quad (5.2)$$

$q_{мп. в}$  и  $q_{мп. г}$  - тепловые потоки 1 м открыто проложенных соответственно вертикальных и горизонтальных гладких труб, определяемые по приложению 3, Вт/м;

$L_{мп. в}$  и  $L_{мп. г}$  - общая длина соответственно вертикальных и горизонтальных теплопроводов, м.

Полезный тепловой поток от труб  $Q_{мп.н}$  определён при температурном напоре  $\Theta_{ср.мп} = t_n - t_b = 105 - 20 = 85^\circ\text{C}$  (без учёта охлаждения воды в конвекторе), где  $t_n$  - температура теплоносителя на входе в конвекторный узел, °C.

$$Q_{мп.н} = 0,9 (74,1 \cdot 2,7 + 74,1 \cdot 0,8 \cdot 1,28) = 248 \text{ Вт.}$$

$$Q_{np}^{расч} = Q_{ном} - Q_{мп.н} = 1200 - 248 = 952 \text{ Вт.}$$

В общем случае расчёт ведётся итерационным методом. С учётом нагрузки на конвектор и желаемой длины конвектора (не менее 75% длины светового проёма) по табл. 1.3 предварительно выбираем двухъярусную модель конвектора и по табл. 3.3 принимаем соответствующий коэффициент затекания (0,231). Расход воды через прибор равен  $M_{np} = \alpha_{np} \cdot M_{ст} = 0,231 \cdot 0,133 = 0,0307$  кг/с.

Перепад температур теплоносителя между входом в отопительный прибор и выходом из него  $\Delta t_{np}$  определяется по формуле



$$\Delta t_{np} = \frac{Q_{np}^{расч}}{C \cdot M_{np}} = \frac{952}{4186,8 \cdot 0,0307} = 7,4^{\circ}C , \quad (5.3)$$

где  $C$  – удельная теплоёмкость воды, равная 4186,8 Дж/(кг·°C);  
Температурный напор  $\Theta$  определяется по формуле (4.2).

$$\Theta = t_n - \frac{\Delta t_{np}}{2} - t_g = 105 - 3,7 - 20 = 81,3^{\circ}C.$$

Предварительно определяем требуемый тепловой поток прибора при нормальных условиях  $Q_{ny}^{mp}$  по формуле

$$Q_{ny}^{mp} = \frac{Q_{np}^{расч}}{\varphi_1 \cdot \varphi_2 \cdot b \cdot \Psi} = \frac{952}{1,205 \cdot 0,929 \cdot 1 \cdot 0,985} = 863 \text{ Вт} , \quad (5.4)$$

где  $\varphi_1$  и  $\varphi_2$  - безразмерные коэффициенты, принимаемые по табл. 4.2 и 4.3.

Исходя из полученного значения  $Q_{ny}^{mp}$  и желаемой длины прибора (900 -1200 мм), согласно табл. 1.3 выбираем ближайший типоразмер двухъярусного конвектора РКН-209 с  $Q_{ny} = 1091$  Вт, поскольку меньший типоразмер РКН-207 занижает требуемый тепловой поток более, чем на 60 Вт (863-795=68 Вт).

Напомним, что с учётом рекомендаций [7] расхождение между тепловыми потоками от требуемой и устанавливаемой площадей поверхности нагрева отопительного прибора допускается в пределах: в сторону уменьшения – до 5%, но не более, чем на 60 Вт (при нормальных условиях), в сторону увеличения – до ближайшего типоразмера.

Проводим второй этап расчёта, ориентируясь на одноярусный конвектор с коэффициентом затекания 0,238. Тогда соответственно:

$M_{np} = \alpha_{np} \cdot M_{cm} = 0,238 \cdot 0,133 = 0,0316$  кг/с,  $\Delta t_{np} = 7,2$ ,  $\Theta = 81,4^{\circ}C$ ,  $\varphi_1 = 1,208$ ,  $\varphi_2 = 0,93$ ,  $\Psi = 0,986$  и  $Q_{ny}^{mp} = 859$  Вт. Принимаем к установке конвектор РКН-112 с  $Q_{ny} = 940$  Вт и длиной 1200 мм, что соответствует условиям задания.

Если запас по тепловому потоку превышает 10%, при расчёте рекомендуется учитывать фактическое снижение температуры воды перед поступлением в последующий конвектор.

Невязка при подборе прибора определяется по формуле

$$[(Q_{ny} - Q_{ny}^{mp}) : Q_{ny}^{mp}] \cdot 100 = 8,9 \% . \quad (5.5)$$

Поскольку невязка не превышает 10%, корректировку температуры теплоносителя на входе в следующий этажестояк можно не проводить.

## 6. УКАЗАНИЯ ПО МОНТАЖУ КОНВЕКТОРОВ «ИЗОТЕРМ»

6.1. Монтаж конвекторов «Изотерм» производится согласно требованиям СНиП 3.05.01-85 «Внутренние санитарно-технические системы» [11] и настоящих рекомендаций, а также рекомендаций [12] и [13].

6.2. Конвекторы поставляются согласно номенклатуре, приведенной в табл. 1.3 упакованными в сборе в полиэтиленовую плёнку и картонные коробки. Элементы, входящие в комплект поставки, перечислены в п.п. 1.3.13.

6.3. Монтаж конвекторов «Изотерм» должен вести специалист-сантехник после окончания отделочных работ только на подготовленных (оштукатуренных и окрашенных) поверхностях стен или на уровне чистого пола.

6.4. Монтаж настенных конвекторов «Изотерм» следует вести в следующем порядке:

- освободить конвектор от картонной коробки, а патрубки нагревательного элемента в местах подсоединения и установки кронштейнов – от полиэтиленовой плёнки (не снимая всей плёнки);

- разметить места установки кронштейнов (рис. 6.1а, 6.2а, 6.3а). При выполнении этой операции с целью облегчения удаления пыли и строительного мусора рекомендуется использовать упаковочную коробку, положив её плашмя на пол. Расстояние между осями кронштейнов принимается в соответствии с рис. 6.1-6.3. Если длина конвектора равна или более 1,6 м, то он комплектуется третьим кронштейном, который устанавливается посередине;

- выполнить отверстия в стене, установить при необходимости дюбели или деревянные пробки и закрепить кронштейны шурупами;

- установить конвектор по стрелке (1) на кронштейны и затем повернуть его по стрелке (2) так, чтобы он удерживался подвижными защёлками (3), имеющимися на кронштейнах (рис. 6.1 б, в);

- патрубки нагревательного элемента конвектора соединить с подводными теплопроводами системы отопления;

- зафиксировать конвекторы, завернув отвёрткой (4) шурупы на кронштейнах (рис. 6.1 в).

В конвекторах со съёмным кожухом после установки кронштейнов в них вставляется тепловой пакет и закрепляется винтами, затем устанавливается кожух, при этом подпружиненные защёлки кронштейнов должны зафиксировать его положение (рис. 6.2, 6.3).

6.5. При монтаже напольных конвекторов (рис. 6.4) по разметке на чистом полу, аналогичной указанной в п. 6.4, устанавливаются напольные кронштейны, а затем монтаж идёт в последовательности согласно п. 6.4 и рекомендациям паспортов на соответствующие конвекторы.

6.6. После окончания монтажа следует очистить упаковку конвекторов и помещение от пыли и загрязнений, а затем снять защитную упаковочную плёнку.

6.7. При соединении конвекторов с подводками следует соблюдать осторожность во избежание деформирования тонкостенных медных труб нагревательного элемента и латунных присоединительных патрубков. Поэтому рекомендуется для обеспечения герметичности резьбовых соединений использовать специальные герметики и не применять для этой же цели лён.

При подводках условным диаметром 20 мм применяются специальные переходники, например, фирмы «Герц Арматурен АГ», которые можно заказать на заводе-изготовителе.



6.8. При монтаже настенных конвекторов следует избегать неправильной установки конвектора (см. рис. 6.5.):

- установки кронштейнов на неподготовленную поверхность стены, т.к. после её оштукатуривания невозможно навесить прибор;
- неправильной разметки мест установки кронштейнов – сложно правильно установить конвектор;
- отставания кронштейнов от стены, образования зазора между стеной и конвектором, что приводит к снижению теплового потока на 3...20%;
- слишком низкого размещения конвектора, т.к. при расстоянии между полом и низом конвектора, меньшем 75% глубины прибора, снижается эффективность теплообмена и затрудняется уборка под конвектором; расстояние от пола до низа настенных конвекторов следует принимать равным 100...150 мм;
- слишком высокой установки, т.к. при зазоре между полом и низом конвектора, большем 200 мм, уменьшается температура у пола, увеличивается градиент температур воздуха по высоте помещения (особенно в нижней его части), что приводит к снижению уровня комфорта в отапливаемом помещении;
- негоризонтальной установки конвектора, т.к. это снижает тепловой поток прибора на 4...7% и ухудшает его внешний вид;

6.9. Во избежание снижения теплопередачи напольных конвекторов расстояние от тыльной поверхности кожуха до ограждения должно быть не менее 50 мм (у сдвоенных конвекторов - не менее 80 мм); низ стоек конвекторов не должен находиться ниже уровня пола.

6.10. Не допускается размещение дополнительных декоративных экранов или занавесок непосредственно перед конвекторами, т. к. это приводит к снижению теплоотдачи конвектора.

При использовании конвекторов «Изотерм» не рекомендуется также размещать автономные термостаты на расстоянии менее 150 мм от проёма балконной двери и менее 200 мм от низа подоконника. В этих случаях следует использовать термостаты с выносными датчиками.

6.11. Полимерная трубка от воздуховыпускного устройства должна быть выведена в нижнюю часть межрёберного пространства, а её свободный конец во избежание попадания воды на пол должен быть загнут вверх между двумя крайними пластинами нагревательного элемента.

6.12. Конвекторы «Изотерм» до монтажа должны храниться в упакованном виде в закрытом помещении и быть защищены от воздействия влаги и химических веществ, вызывающих коррозию.

6.13. При монтаже систем отопления с конвекторами «Изотерм» следует учитывать особенности соединения труб из различных материалов, в частности, согласно рекомендациям [14].

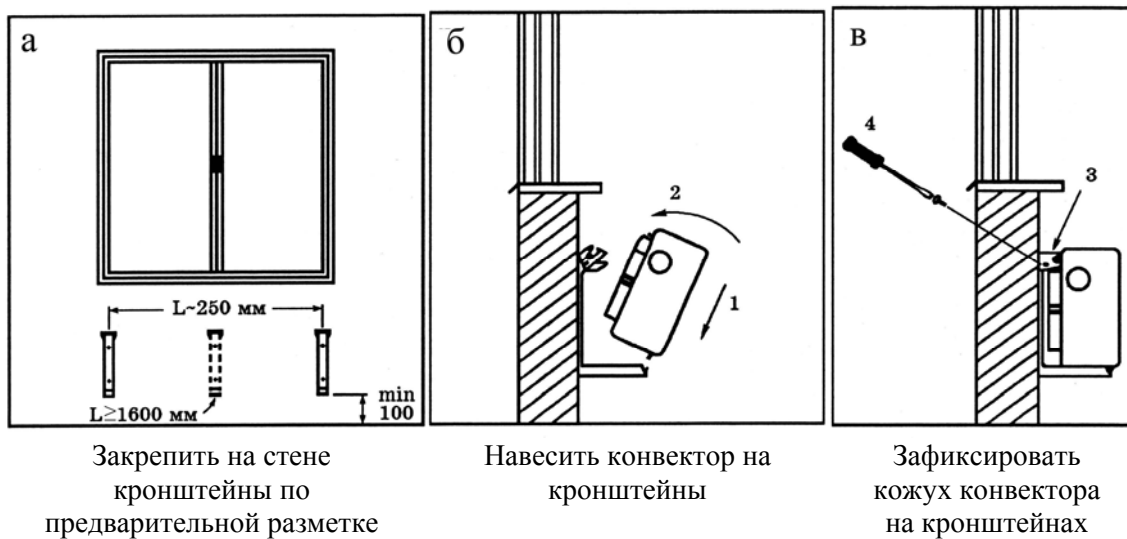


Рис. 6.1. Последовательность монтажа настенных конвекторов «Изотерм» PKN и PKNС

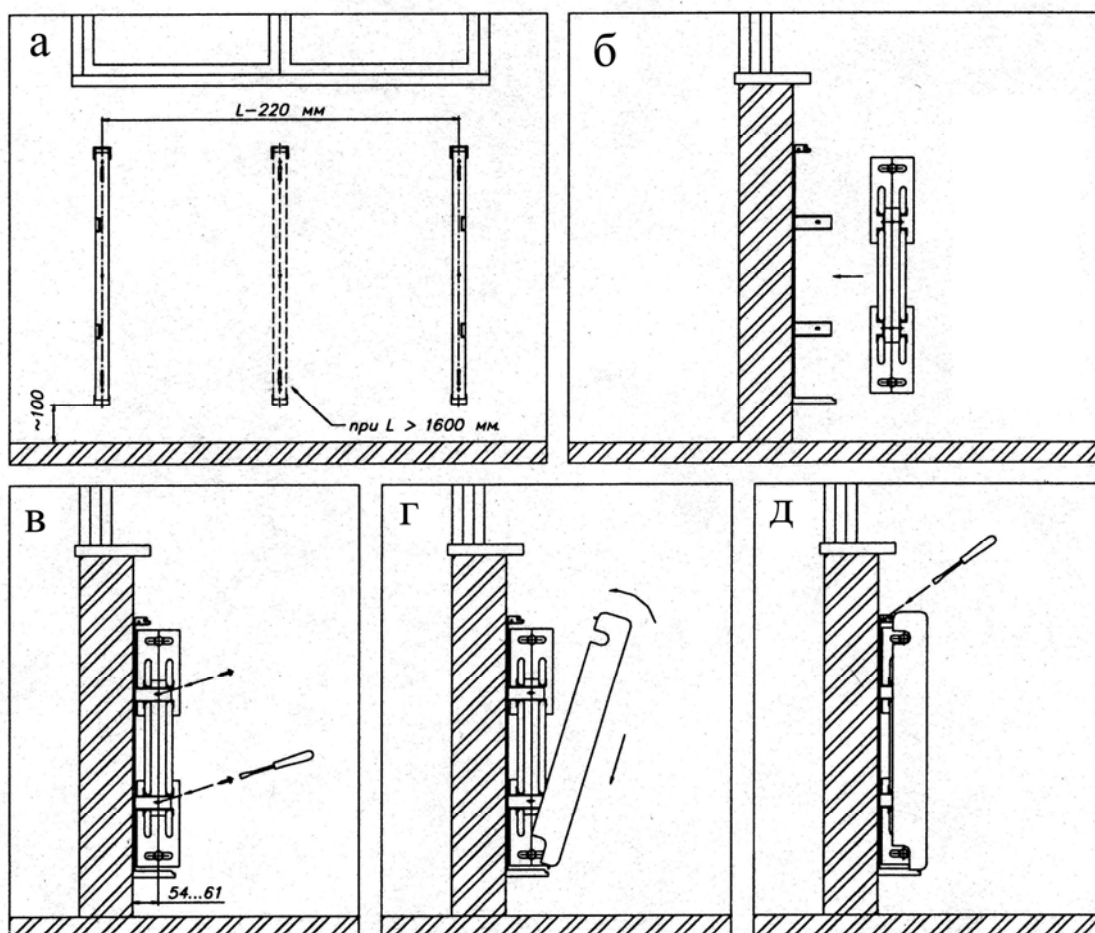


Рис. 6.2. Последовательность монтажа настенных конвекторов «Изотерм» PKN-600

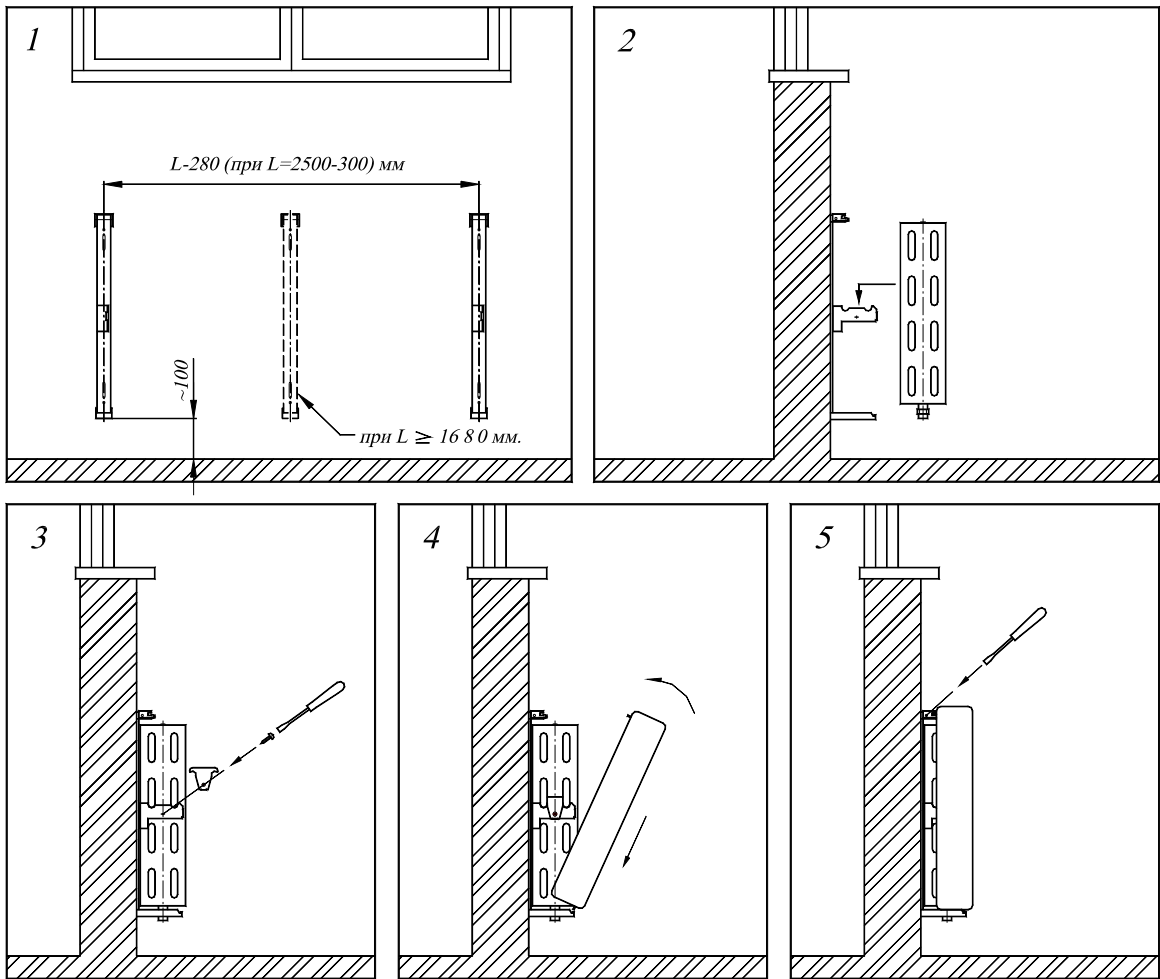


Рис. 6.3. Последовательность монтажа настенных конвекторов «Изотерм» РКНН

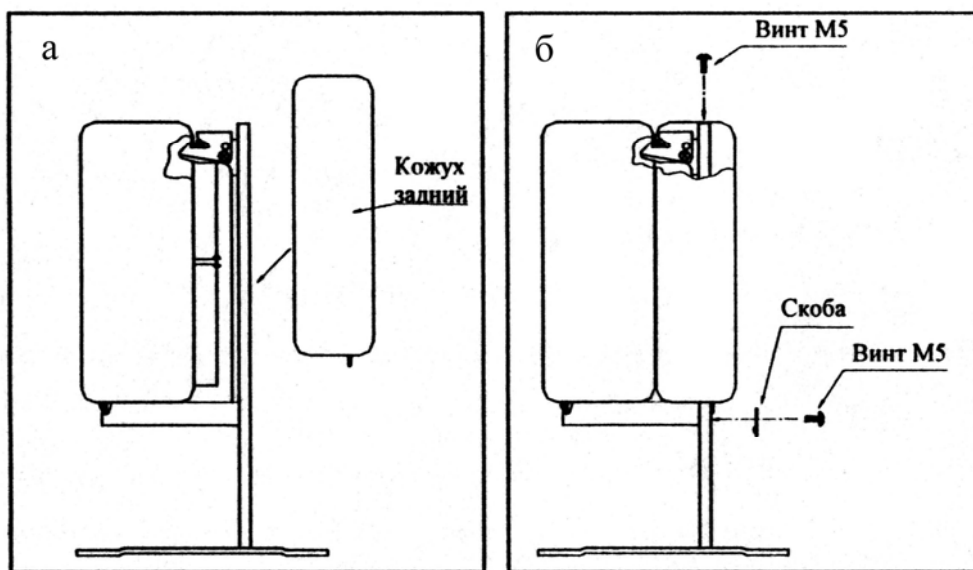


Рис. 6.4. Последовательность монтажа заднего кожуха у напольных конвекторов «Изотерм» РКО и РКОН

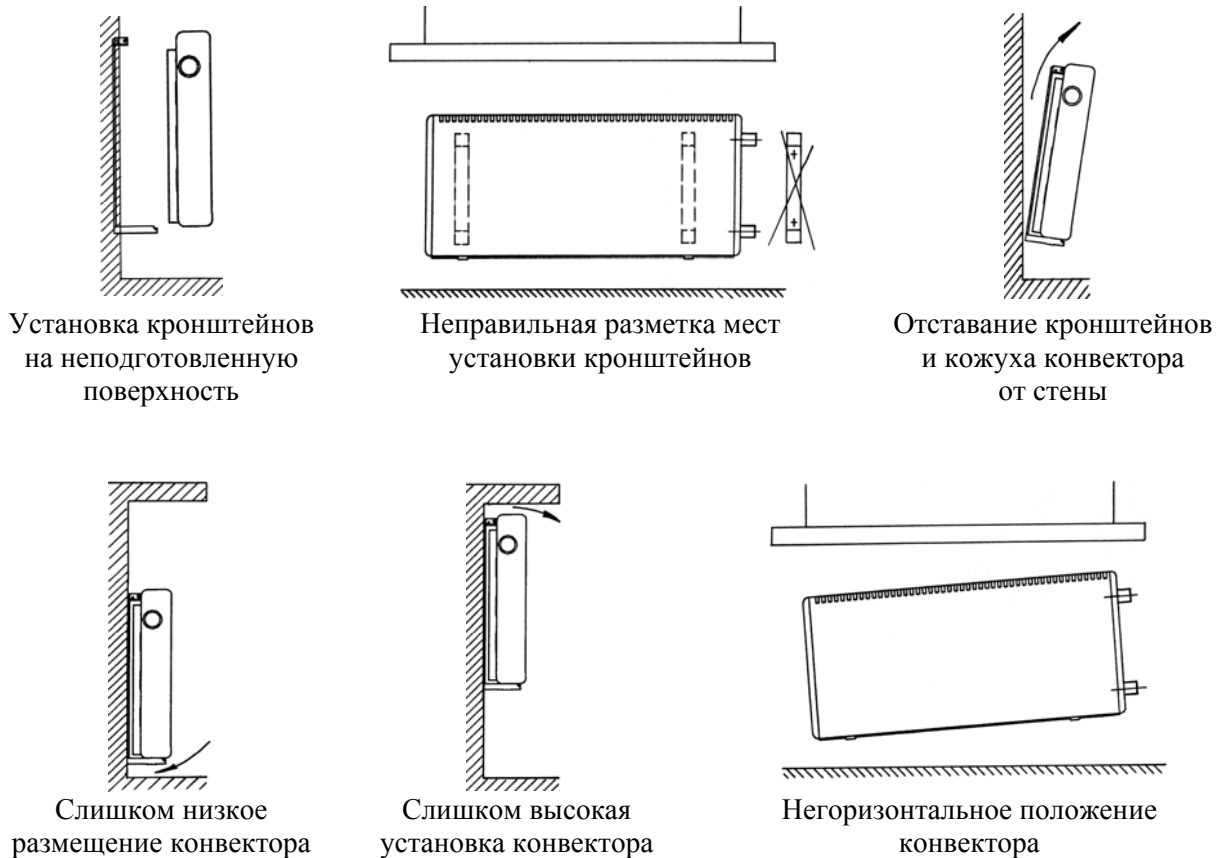


Рис. 6.5. Случаи неправильной установки конвекторов «Изотерм»

## 7. ОСНОВНЫЕ ТРЕБОВАНИЯ К ЭКСПЛУАТАЦИИ КОНВЕКТОРОВ «ИЗОТЕРМ»

7.1. При запуске системы отопления при плохом прогреве конвектора из-за его завоздушивания следует удалить воздух из конвектора. Для этого свободный конец пластиковой трубки опустить в заранее подготовленную ёмкость для слива воды. Специальным ключом отвернуть воздушоспускной клапан на 1-1,5 оборота. После того, как из трубки вода пойдёт сплошной струёй без пузырьков воздуха, воздушоспускной клапан закрыть.

Операция удаления воздуха из конвектора должна выполняться слесарем-сантехником.

7.2. Во избежание снижения теплового потока конвекторов в процессе эксплуатации необходимо производить их очистку в начале отопительного периода и 1-2 раза в течение отопительного периода. Очистка должна производиться продувкой воздухом посредством пылесоса или промывкой водой.

7.3. Во избежание истирания стенок медных труб не допускается наличие в воде примесей, оказывающих абразивное воздействие на трубы (песка и т. п.).

7.4. При очистке кожухов конвекторов не допускается применение абразивных материалов.

7.5. Исключается навешивание на конвекторы пористых увлажнителей воздуха, например, из обожжённой глины.

7.6 При использовании в качестве теплоносителя горячей воды её параметры должны, как указывалось, удовлетворять требованиям «Правил технической эксплуатации электрических станций и сетей Российской Федерации» [6].

Содержание растворённого кислорода в воде систем отопления не должно превышать 20 мкг/дм<sup>3</sup>, а значение pH = 7,5-9,0 (оптимально 8,3-9), соотношение  $\text{HCO}_3/\text{SO}_4 > 1$ , содержание хлорида < 50 мг/дм<sup>3</sup>, содержание твёрдых веществ < 7 мг/дм<sup>3</sup>.

7.7. В системах отопления с конвекторами «Изотерм» рекомендуется теплопроводы выполнять из медных труб или из полимерных труб с защитным противодиффузионным слоем. При использовании полимерных труб рекомендуется использовать пресс-фитинги и руководствоваться специальной технической литературой [15].

7.8. При использовании шаровых кранов в качестве запорной арматуры не допускается их резкое открытие или закрытие во избежание гидравлических ударов.

7.9. Избыточное рабочее давление теплоносителя, равное сумме максимально возможного напора насоса и гидростатического давления, не должно превышать 1 МПа в любом приборе системы отопления. Минимальное пробное давление при опрессовке системы отопления должно быть в 1,25 раза больше рабочего (п. 4.12.31) [6].

Заметим, что СНиП 3.05.01-85 [11] допускает полуторное превышение рабочего давления при испытании водяных систем отопления. В то же время практика и анализ условий эксплуатации отопительных приборов в отечественных системах отопления, проведённый ООО «Витатерм», показывают, что это превышение целесообразно держать в пределах 25%. Следует также иметь в виду, что давление теплоносителя при опрессовке и работе системы отопления не должно превышать максимально допустимого для самого «слабого» элемента системы в любой её точке.

7.10. Не рекомендуется опорожнять систему отопления более чем на 15 дней в году.

7.11. При минусовых температурах наружного воздуха не допускается открывать створки окон (особенно в их нижней части) для интенсивного проветривания при закрытых ручных кранах или термостатах у отопительных приборов во избежание замерзания воды в этих приборах. Жильцы и посетители общественных зданий (особенно гостиниц) должны быть извещены об этом требовании.

7.12. Конвекторы «Изотерм» могут применяться в системах отопления, заполненных антифризом. В этом случае при герметизации резьбовых соединений теплопроводов, фитингов и других элементов систем отопления можно использовать гермесил или анаэробные герметики, например, типа Loctite 542 и/или Loctite 55. Рекомендуется для этой цели использовать также эпоксидные эмали или эмали на основе растворов винилхлоридов, акриловых смол и акриловых сополимеров. Обращаем внимание, что при использовании в качестве герметика уплотнительной нити Loctite 55 допускается юстировка без потери герметичности после поворота фитинга.

Антифриз должен строго соответствовать требованиям соответствующих технических условий. Заполнение системы антифризом допускается не ранее, чем через 2-3 дня после её монтажа.

Из используемых в России марок антифриза заслуживают внимания незамерзающие теплоносители «DIXIS-30» и «Тёплый дом» с наиболее оптимальным для отечественных условий эксплуатации соотношением гликоля и воды. Использование антифриза «DIXIS-65» при разбавлении его водой в «домашних» условиях может ухудшить качество смеси. Заслуживает внимания также антифриз «DIXIS TOP» на пропиленгликолевой основе.

## СПИСОК ИСПОЛЬЗОВАННОЙ ЛИТЕРАТУРЫ

1. Рекомендации по применению отопительных конвекторов с кожухом «Изотерм» / В. И. Сасин, Г. А. Бершидский, Т. Н. Прокопенко, Б. В. Швецов, В. Д. Кушнир - М.: ТОО «Витатерм», НИИСантехники, 1997.
2. Рекомендации по применению отопительных конвекторов «Изотерм» и «Изотерм-ТД» / В. И. Сасин, Г. А. Бершидский, Т. Н. Прокопенко, В. Д. Кушнир, Ю.Б. Смирнов - М.: ООО «Витатерм», НИИСантехники, 2003.
3. Рекомендации по применению отопительных конвекторов «Экотерм» / В. И. Сасин, Г. А. Бершидский, Т. Н. Прокопенко, В. Д. Кушнир, Ю.Б. Смирнов - М.: ООО «Витатерм», НИИСантехники, 2003.
4. Методика определения номинального теплового потока отопительных приборов при теплоносителе воде/ Г.А.Бершидский, В.И.Сасин, В.А.Сотченко.- М.: НИИСантехники, 1984.
5. Кушнир В.Д., Сасин В.И. Гидравлические испытания отопительных приборов в условиях, близких к эксплуатационным //Сб.тр. НИИСантехники.- 1991.- вып. 65, с. 35 – 46.
6. Правила технической эксплуатации электрических станций и сетей Российской Федерации. – М.: Изд-во НЦ ЭНАС, 2004..
7. СНиП 41-01-2003. Отопление, вентиляция и кондиционирование. М., 2004.
8. Справочник проектировщика. Внутренние санитарно-технические устройства. Ч. 1. Отопление/ Под ред. И. Г. Старовойтова. – М.: Стройиздат, 1990.
9. Сканави А.Н., Махов Л. М. Отопление: Учеб. для вузов. – М.: Издательство АСВ, 2002.
10. Технические рекомендации по проектированию и монтажу внутренних систем водоснабжения, отопления и хладоснабжения из комбинированных полипропиленовых труб/ А.В. Сладков, Г.С. Власов.- М., ГУП «НИИМОССТРОЙ», ТР 125-02, 2002.
11. СНиП 3.05.01-85. Внутренние санитарно-технические системы. - М., 1986.
12. Исаев В. Н., Сасин В. И. Устройство и монтаж санитарно-технических систем зданий. - М.: «Высшая школа», 1989.
13. Дунаева Г. И., Беляева Т. А. Лабораторный практикум по технологии санитарно-технических работ. - М. - Высш. шк., 1987.
14. Отставнов А. А., Ионов В. С. Особенности соединения труб, допущенных строительными нормами и правилами к применению в системах водяного отопления// С.О.К., 2003. № 10, с. 18-24.
15. ВСН 69-97. Ведомственные строительные нормы. Инструкция по проектированию и монтажу систем отопления зданий из металлополимерных труб. М., 1998.

## Приложение 1

Таблица П 1.1

**Динамические характеристики стальных водогазопроводных труб по  
ГОСТ 3262-75\* насосных систем водяного отопления при скорости  
воды в них 1 м/с**

Диаметр труб, мм			Расход воды при скорости 1 м/с, М/ч		Удельное динамическое давление		Приведённый коэффициент гидравлического трения λ/двн, 1/м	Удельная характеристика сопротивления 1 м трубы	
Условно го прохода ду	Наружный d	Внутренний двн	$\frac{\text{кг/ч}}{\text{м/с}}$	$\frac{\text{кг/с}}{\text{м/с}}$	$\frac{\text{А} \cdot 10^4, \text{ Па}}{(\text{кг/ч})^2}$	$\frac{\text{А} \cdot 10^{-4}, \text{ Па}}{(\text{кг/с})^2}$		$\frac{\text{S} \cdot 10^4, \text{ Па}}{(\text{кг/ч})^2}$	$\frac{\text{S} \cdot 10^{-4}, \text{ Па}}{(\text{кг/с})^2}$
10	17	12,6	425	0,118	26,50	3,43	3,6	95,4	12,35
15	21,3	15,7	690	0,192	10,60	1,37	2,7	28,62	3,7
20	26,8	21,2	1250	0,348	3,19	0,412	1,8	5,74	0,742
25	33,5	27,1	2000	0,555	1,23	0,159	1,4	1,72	0,223
32	42,5	35,9	3500	0,97	0,39	0,0508	1	0,39	0,051
40	48	41	4650	1,29	0,23	0,0298	0,8	0,18	0,024
50	60	53	7800	2,16	0,082	0,01063	0,55	0,045	0,006

Примечания: 1)  $1 \text{ Па} = 0,102 \text{ кгс/м}^2$ ;  $1 \text{ Па}/(\text{кг/с})^2 = 0,788 \cdot 10^{-8} (\text{кгс/м}^2)/(\text{кг/ч})^2$ ;  
 $1 \text{ кгс/м}^2 = 9,80665 \text{ Па}$ ;  $1 (\text{кгс/м}^2)/(\text{кг/ч})^2 = 1,271 \cdot 10^8 \text{ Па}/(\text{кг/с})^2$ .

2) При других скоростях воды, соответствующих обычно ламинарной и переходной зонам, значения приведённого коэффициента гидравлического сопротивления и удельных характеристик следует корректировать согласно известным зависимостям (см., например, А.Д.Альтшуль и др. Гидравлика и аэродинамика.- М., Стройиздат, 1987). Для упрощения этих расчётов фактические гидравлические характеристики труб  $S$ ,  $\zeta'$  и коэффициентов местного сопротивления отводов, скоб и уток из этих труб  $\zeta$  при скоростях теплоносителя, соответствующих указанным зонам, в системах отопления с параметрами 95/70 и 105/70°C можно с допустимой для практических расчётов погрешностью (до 5%), определять, вводя поправочный коэффициент на неквадратичность  $\varphi_4$ , по формулам

$$S = S_T \cdot \varphi_4, \quad (\text{П 1.1})$$

$$\zeta' = \zeta'_4 \cdot \varphi_4, \quad (\text{П 1.2})$$

$$\zeta = \zeta_4 \cdot \varphi_4, \quad (\text{П 1.3})$$

где  $S_T$ ,  $\zeta'_4$  и  $\zeta_4$  - характеристики, принятые в качестве табличных при скоростях воды в трубах 1 м/с (см., в частности, табл. П 1.1 настоящего приложения).

Значения  $\varphi_4$  определяются по таблице П 1.2 в зависимости от диаметра условного прохода стальной трубы  $d_y$ , мм, и расхода горячей воды  $M$  со средней температурой от 80 до 90°C.

3) При средних температурах теплоносителя от 45 до 55°C значения  $\varphi_4$  определяются по приближённой формуле

$$\varphi_{4(50)} = 1,5 \varphi_4 - 0,5, \quad (\text{П 1.4})$$

где  $\varphi_{4(50)}$  - поправочный коэффициент при средней температуре теплоносителя 50°C;

$\varphi_4$  - поправочный коэффициент при средней температуре теплоносителя 85°C, принимаемый по табл. П 1.2.

## Продолжение приложения 1

Таблица П 1.2

**Значения поправочного коэффициента  $\varphi_4$** 

$\varphi_4$	М	Расход горячей воды М в кг/с (верхняя строка) и в кг/ч (нижняя строка) при диаметре условного прохода труб $d_y$ , мм						
		10	15	20	25	32	40	50
1,02	кг/с	0,1724	0,2676	0,4879	0,7973	1,3991	1,8249	3,0495
	кг/ч	620,6	963,4	1754,4	2870,3	5036,8	6569,6	10978,2
1,04	кг/с	0,0836	0,1299	0,2368	0,3869	0,6790	0,8856	1,4799
	кг/ч	301,0	467,0	852,5	1392,8	2444,4	3188,2	5327,6
1,06	кг/с	0,0541	0,0840	0,1532	0,2504	0,4394	0,5731	0,9577
	кг/ч	194,8	302,4	551,5	901,4	1581,8	2063,2	3447,7
1,08	кг/с	0,0394	0,0612	0,1116	0,1823	0,3199	0,4173	0,6973
	кг/ч	141,8	220,3	401,8	656,3	1151,6	1502,3	2510,3
1,1	кг/с	0,0306	0,0475	0,0867	0,1416	0,2485	0,3241	0,5416
	кг/ч	110,2	171,0	312,1	509,8	894,6	1166,8	1949,8
1,12	кг/с	0,0248	0,0385	0,0701	0,1146	0,2011	0,2623	0,4383
	кг/ч	89,3	138,6	252,4	412,6	724,0	994,3	1577,9
1,14	кг/с	0,0206	0,0320	0,0584	0,0954	0,1674	0,2183	0,3649
	кг/ч	74,2	115,2	210,2	343,4	602,6	785,9	1313,6
1,16	кг/с	0,0175	0,0272	0,0496	0,0810	0,1423	0,1856	0,3101
	кг/ч	63,0	97,9	178,6	292,0	512,3	668,2	1116,4
1,18	кг/с	0,0151	0,0235	0,0428	0,0700	0,1229	0,1602	0,2678
	кг/ч	54,4	84,6	154,1	252,0	442,4	576,7	964,1
1,2	кг/с	0,0132	0,0205	0,0375	0,0612	0,1074	0,1401	0,2341
	кг/ч	47,5	73,8	135,0	220,3	386,6	504,4	842,8
1,22	кг/с	0,0117	0,0182	0,0331	0,0541	0,0949	0,1238	0,2068
	кг/ч	42,1	65,5	119,2	194,8	341,6	445,7	744,5



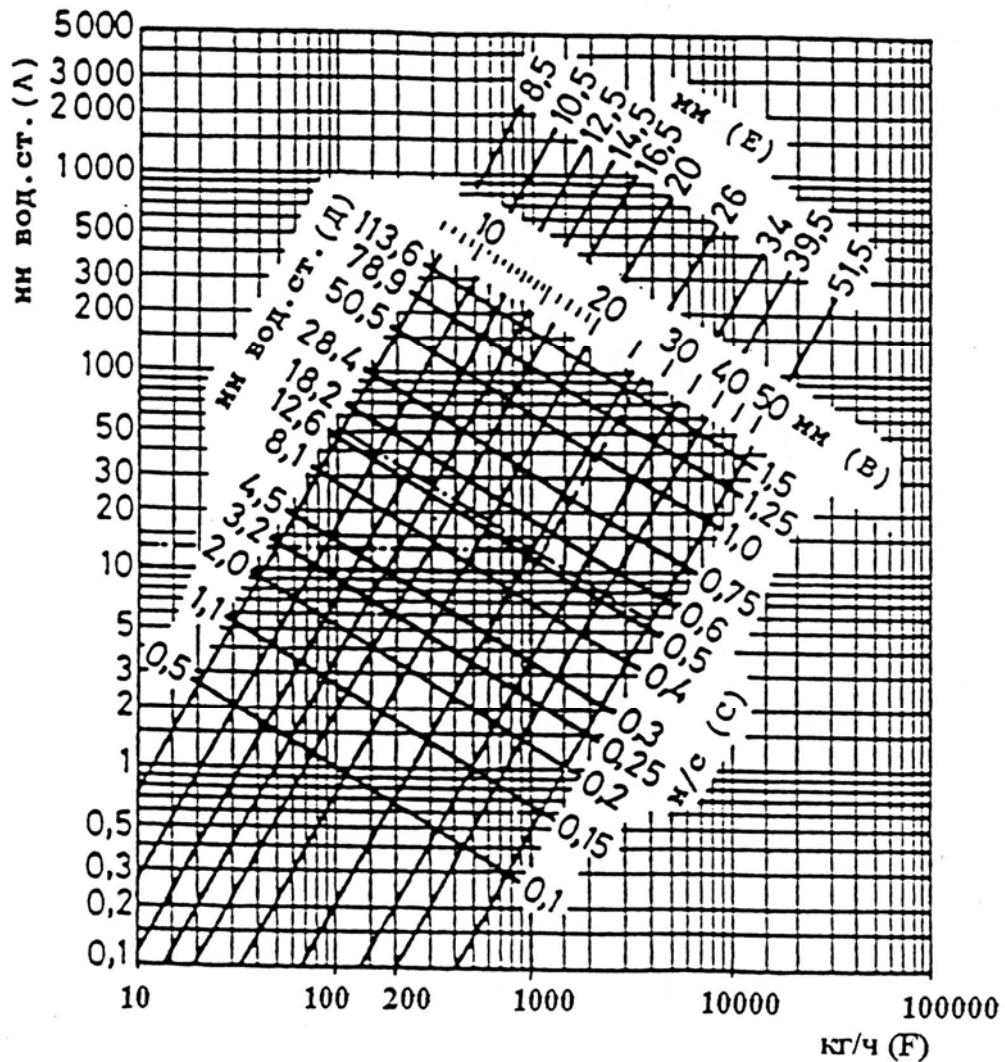
## Продолжение приложения 1

Таблица П 1.2

$\varphi_4$	М	Расход горячей воды М в кг/с (верхняя строка) и в кг/ч (нижняя строка) при диаметре условного прохода труб $d_y$ , мм						
		10	15	20	25	32	40	50
1,24	кг/с	0,0104	0,0162	0,0295	0,0482	0,0845	0,1103	0,1843
	кг/ч	37,4	58,3	106,2	173,5	304,2	397,1	663,5
1,26	кг/с	0,0093	0,0145	0,0625	0,0432	0,0759	0,0989	0,1653
	кг/ч	33,5	52,2	95,4	155,5	273,2	356,0	595,1
1,28	кг/с	0,0084	0,0131	0,0239	0,0390	0,0685	0,0893	0,1492
	кг/ч	30,2	47,2	86,0	140,4	246,6	321,5	537,1
1,3	кг/с	0,0077	0,0119	0,0217	0,0354	0,0621	0,0810	0,1354
	кг/ч	27,7	42,8	78,1	127,4	241,6	291,6	487,4
1,32	кг/с	0,0070	0,0108	0,0198	0,0323	0,0566	0,0739	0,1235
	кг/ч	25,2	38,9	71,3	116,3	203,8	266,0	444,6
1,34	кг/с	0,0064	0,0099	0,0181	0,0295	0,0519	0,0676	0,1130
	кг/ч	23,0	35,6	65,2	106,2	186,8	243,4	406,8
1,36	кг/с	0,0059	0,0091	0,0166	0,0271	0,0476	0,0621	0,1038
	кг/ч	21,2	32,8	59,8	97,6	171,4	223,6	373,4
1,38	кг/с	0,0054	0,0084	0,0153	0,0250	0,0439	0,0573	0,0957
	кг/ч	19,4	30,2	55,1	90,0	158,0	260,3	344,5
1,4	кг/с	0,0050	0,0078	0,0142	0,0231	0,0406	0,0529	0,0885
	кг/ч	18,0	28,1	51,1	83,1	146,2	290,4	318,6

## Приложение 2

**Номограмма для определения потери давления  
в медных трубах в зависимости от расхода воды  
при её температуре 40°C**



**A** – потери давления на трение в медных трубах 1 м при температуре теплоносителя 40°C, мм вод. ст.;

**B** – внутренние диаметры медных труб, мм;

**C** – скорость воды в трубах, м/с;

**D** – потеря давления на местные сопротивления при коэффициенте сопротивления  $\zeta=1$  и соответствующем внутреннем диаметре подводящей медной трубы, мм вод. ст.;

**E** – внутренние диаметры медных труб, характерные для западноевропейского рынка, мм;

**F** – расход воды через трубу, кг/ч.

При средней температуре воды 80°C на значения потери давления, найденные по настоящей номограмме, вводить поправочный множитель 0,88; при средней температуре 10°C – поправочный множитель 1,25.

## Приложение 3

**Тепловой поток 1 м открыто проложенных вертикальных гладких  
металлических труб, окрашенных масляной краской,  $q_{тр}$ , Вт/м**

$d_y$ , мм	$\Theta$ , °C	Тепловой поток 1 м трубы, Вт/м, при $\Theta$ , °C, через 1°C									
		0	1	2	3	4	5	6	7	8	9
15	30	19,2	19,9	20,7	21,6	22,3	23,1	23,9	24,8	25,6	26,5
20		24,1	25,0	26,0	27,0	28,0	29,1	30,1	31,2	32,2	33,4
25		30,0	31,2	32,5	33,7	35,0	36,3	37,5	38,9	40,2	41,6
15	40	27,4	28,7	29,5	30,4	31,3	32,1	33,0	33,9	34,8	35,7
20		34,5	35,9	36,9	38,2	39,1	40,2	41,3	42,4	43,6	44,7
25		42,9	44,9	46,3	47,5	48,9	50,3	51,7	53,0	54,5	55,8
15	50	36,6	37,5	38,5	39,4	39,8	41,3	42,2	43,2	44,1	45,1
20		45,8	46,9	48,1	49,3	50,4	51,7	52,8	54,0	55,3	56,5
25		57,3	58,7	60,2	61,5	63,1	64,6	66,0	67,5	69,1	70,5
15	60	46,0	47,2	48,1	49,1	50,1	51,1	52,2	53,2	54,2	55,3
20		57,7	58,9	60,2	61,4	62,7	63,9	65,2	66,5	67,5	69,1
25		72,1	73,7	75,2	76,7	78,4	79,9	81,5	83,1	84,8	86,4
15	70	57,4	58,4	59,5	60,5	61,7	62,8	63,8	65,0	66,1	67,3
20		71,6	73,0	74,3	75,7	77,2	78,5	79,8	81,3	82,7	84,1
25		89,6	91,3	92,3	94,7	96,0	98,2	99,8	101,6	103,3	105,1
15	80	68,4	69,5	70,7	71,9	73,0	74,1	75,4	76,6	78,3	78,9
20		85,6	86,6	88,4	89,8	91,3	92,8	94,2	95,8	97,3	98,7
25		106,9	108,8	110,5	112,3	114,2	115,9	117,7	119,6	121,3	123,4
15	90	80,2	81,3	82,7	83,9	85,1	86,2	87,5	88,8	90,2	91,4
20		100,3	101,7	103,3	104,9	106,3	107,9	109,5	110,9	112,6	114,3
25		125,3	127,2	129,1	131,1	132,9	134,9	136,9	138,9	140,8	142,8

## Продолжение приложения 3

d <sub>y</sub> , мм	Θ, °С	Тепловой поток 1 м трубы, Вт/м, при Θ, °С, через 1°С									
		0	1	2	3	4	5	6	7	8	9
15	100	92,3	93,5	94,9	96,0	97,0	98,2	99,3	100,3	101,3	102,4
20		116,0	117,4	119,0	120,6	122,4	124,2	125,3	127,6	129,1	130,9
25		144,2	145,1	147,2	149,4	151,5	153,6	155,8	157,9	160,0	162,2

Примечания.

1. Тепловой поток открыто проложенных горизонтальных труб, расположенных в нижней части помещения, принимается в среднем в 1,28 раза больше, чем вертикальных.
2. Полезный тепловой поток открыто проложенных труб учитывается в пределах 90-100% от значений, приведённых в данном приложении (в зависимости от места прокладки труб).
3. При определении теплового потока изолированных труб табличные значения теплового потока открыто проложенных труб умножаются на КПД изоляции (обычно в пределах 0,6-0,75).
4. При экранировании открытого стояка металлическим экраном общий тепловой поток вертикальных труб снижается в среднем на 25%.
5. При скрытой прокладке труб в глухой борозде общий тепловой поток снижается на 50%.
6. При скрытой прокладке труб в вентилируемой борозде общий тепловой поток уменьшается на 10%.
7. Общий тепловой поток одиночных труб, замоноличенных во внутренних перегородках из тяжёлого бетона ( $\lambda_{бет} \geq 1,8$  Вт/(м·°С),  $\rho_{бет} \geq 2000$  кг/м<sup>3</sup>), увеличивается в среднем в 2,5 раза (при оклейке стен обоями в 2,3 раза) по сравнению со случаем открытой установки. При этом полезный тепловой поток составляет в среднем 95% от общего (в каждое из смежных помещений поступает половина полезного теплового потока).
8. Общий тепловой поток от одиночных труб в наружных ограждениях из тяжёлого бетона ( $\lambda_{бет} \geq 1,8$  Вт/(м·°С),  $\rho_{бет} \geq 2000$  кг/м<sup>3</sup>) увеличивается в среднем в 2 раза (при оклейке стен обоями в 1,8 раза), причём полезный тепловой поток при наличии теплоизоляции между трубой и наружной поверхностью стены составляет в среднем 90% от общего.